

M12 St. 0° L-kod. selbstanschl. Schraubklemme5-pol. max. 2,5mm²

Stecker gerade

M12

5-polig

L-kodiert

Schraubklemmen

Klemmbereich (Kabel-Ø)

8...13 mm

Beim Einsatz aggressiver Medien ist die Materialbeständigkeit applikationsbezogen zu überprüfen. Nähere Details auf Anfrage.

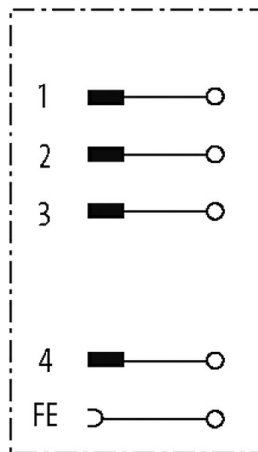
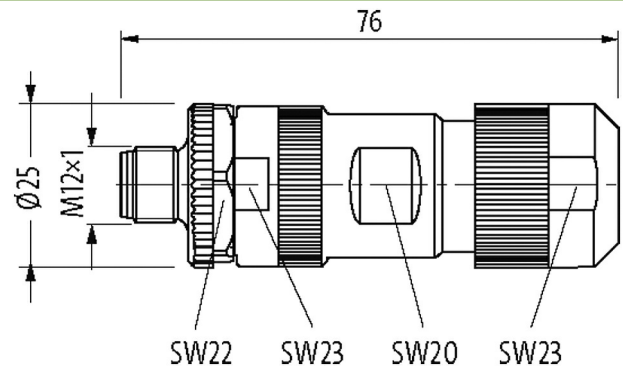
Link zum Produkt**Abbildungen**

Abbildung stellvertretend

Technische Daten

Betriebsspannung	max. 63 V
Bemessungsstoßspannung	1.5 kV
Betriebsstrom je Kontakt	max. 16 A
Kodierung	L-kodiert
Klemmbereich (Kabel-Ø)	8...13 mm
Verriegelung der Steckplätze	Schraubgewinde (M12x1 mm)
Schutzart	IP67 in gestecktem und verschraubtem Zustand (EN 60529)
Material	PA
Überspannungskategorie	3

Die in diesem Datenblatt enthaltenen Angaben wurden mit der größtmöglichen Sorgfalt erarbeitet.
Für Richtigkeit, Vollständigkeit und Aktualität ist die Haftung auf grobes Verschulden begrenzt. Stand: 03/22

Isolierstoffgruppe	IEC 60664-1, category II
Durchgangswiderstand	$\leq 5 \text{ m}\Omega$
Anschlussart	Schraubklemme
Anschlussquerschnitt	1.5 mm ² (mit Aderendhülse); 2.5 mm ² (ohne Aderendhülse)
Steckzyklen	≥ 100

Allgemeine Daten

Temperaturbereich	-40...+85 °C
Verschmutzungsgrad	3
Material (Kontakt)	Kupferlegierung
Material (Kontaktoberfläche)	Au
Material (Kontaktträger)	PA

Kaufmännische Daten

EAN	4048879786553
eClass	27279221
Ursprungsland	DE
Verpackungseinheit	1
Zolltarifnummer	85366990

Skizze

Male

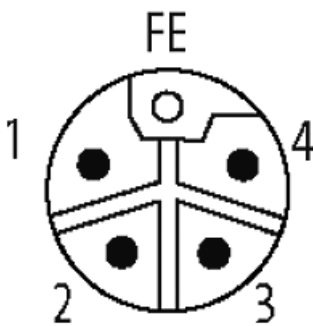


Abbildung stellvertretend