

## Wtyczka M12 męska 0° L-cod, 5-polowa, max. 1,5mm<sup>2</sup>

Męski prosty

M12

5-piny

Kodowanie L

Zaciski śrubowe

Zakres mocowania (Ø kabla)

8...13 mm

W przypadku stosowania agresywnych mediów należy sprawdzić odporność materiałów w zależności od aplikacji.

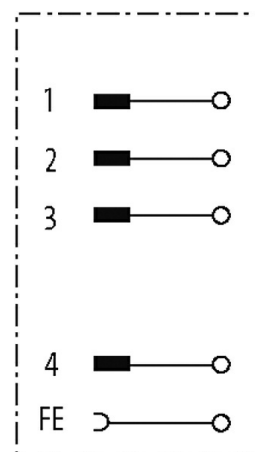
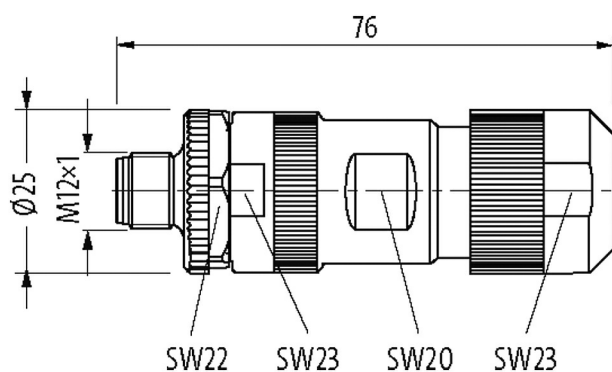
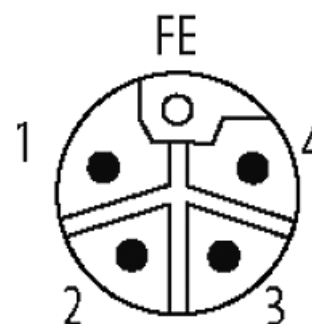
Bliższe szczegóły na życzenie.

### Link do produktu

#### Ilustracje



Male



Ilustracja zastępcza

#### Dane techniczne

Napięcie robocze	max. 63 V
Znamionowy pik napięciowy	1.5 kV
Prąd roboczy na styk	max. 16 A
Kodowanie	Kodowanie L
Zakres mocowania (Ø kabla)	8...13 mm
Blokowanie slotów	Gwint śrubowy (M12×1 mm)
Stopień ochrony	IP67 włożone i zamocowane (EN 60529)
Materiał	PA
Kategoria przepięcia	3

Grupa materiałów izolacyjnych	IEC 60664-1, category II
Rezystancja przejścia zestyku	$\leq 5 \text{ m}\Omega$
Typ połączenia	Zacisk śrubowy
Przekrój złącza	1.5 mm <sup>2</sup> (z końcówką tulejkową); 2.5 mm <sup>2</sup> (bez końcówką tulejkową)
Cykle łączeniowe	$\geq 100$

**Dane ogólne**

Zakres temperatur	-40...+85 °C
Stopień zanieczyszczenia	3
Materiał (styk)	Stop miedzi
Materiał (powierzchnia styku)	Au
Materiał (mocowanie styków)	PA

**Dane handlowe**

EAN	4048879786553
eClass	27279221
Jednostka pakowania	1
Kod taryfy celnej	85366990
Kraj pochodzenia	DE