

**MSUD form C 8mm with cable**

PUR-JZ 3x0,75 grey 15m

MSUD

Typ C (8 mm)

24 V AC/DC  $\pm 25\%$ 

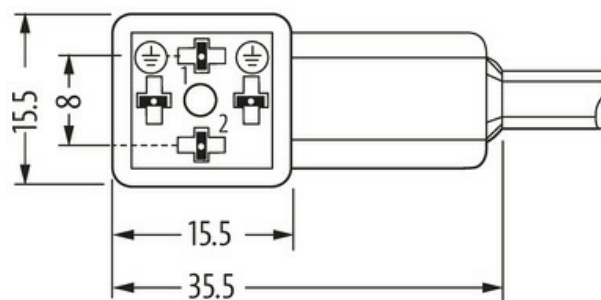
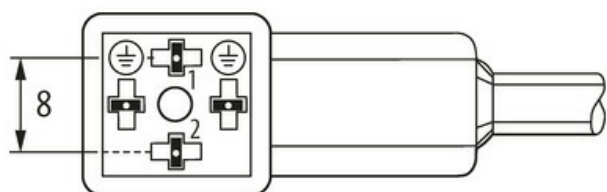
LED

Inne długości kabli są dostarczane na życzenie.

Materiał obudowy jest wykonany z tworzywa sztucznego i posiada dobrą odporność chemiczną i na oleje.

W przypadku stosowania agresywnych mediów należy sprawdzić odporność materiałów w zależności od aplikacji.

Bliższe szczegóły na życzenie.

[Link do produktu](#)**Ilustracje**

Height: 25 mm

Ilustracja zastępcza



\* Tylko dla produktów z dopuszczeniem UL/CSA

**Typ**

Typ 80001

**Dane techniczne**

|                      |  |
|----------------------|--|
| Napięcie robocze     | 24 V AC/DC $\pm 25\%$                    |
| Prąd roboczy na styk | max. 4 A                                 |
| Blokowanie slotów    | M2.5 (zalecany moment dokręcania 0.4 Nm) |
| Stopień ochrony      | IP67 włożone i zamocowane (EN 60529)     |

Obudowa Tworzywo sztuczne, czarne (szare na zamówienie)

| Dane ogólne                               |   |
|---|---|
| Zakres temperatur                         | -25...+85 °C, w zależności od podłączonej linii   |
| Kabli                                     |   |
| Ilość/przekrój żył                        | 3 × 0.75 mm <sup>2</sup>  |
| Izolacja żyły                             | PVC (cza, num, zie-żół)   |
| Wartości łańcuchów ciągowych              | 2 Mio.  |
| Średnica zewnętrzna                       | 5.9 mm ±5%  |
| Identyfikacja przewodu                    | 226   |
| Rodzaj przewodu                           | 2 (PUR/PVC)   |
| Zatwierdzenie (przewód)                   | UL (AWM-Style 20549/1731), CSA; CE conform  |
| Ciężar przewodu [G/m]                     | 55,33 g   |
| Materiał (skrętka)                        | Przewód Cu, czysty  |
| Rezystor (rdzeń)                          | max. 26 Ω/km (20 °C)  |
| Ø pojedynczego przewodu (rdzeń)           | 0.15 mm   |
| Budowa (rdzeń)                            | 42 × 0.15 mm (przewód klasy 6)  |
| Wymiary (rdzeń)                           | 3 × 0.75 mm <sup>2</sup>  |
| AWG                                       | zbliżony do AWG 18  |
| Materiał (izolacja przewodu)              | PVC   |
| Właściwości materiału (izolacja przewodu) | bez CFC, kadmu, silikonu i ołowiu   |
| Twardość krawędzi (izolacja przewodu)     | 43 ±5 D   |
| Ø przewodu z izolacją                     | 1.8 mm ±5%  |
| Kolor/numerowanie przewodów               | cza numerowane, zie-żół   |
| Sposób łączenia                           | 3 przewody skręcone   |
| Ekranowanie                               | nie   |
| Materiał (płaszcz)                        | PUR/PVC   |
| Właściwości materiału (osłona)            | bez CFC, halogenu, kadmu, silikonu i ołowiu, matowy, małe przyleganie, łatwość pracy maszyny, odporny na ścieranie, hydrolizę i iskry spawalnicze |
| Twardość krawędzi (osłona)                | 80 ±5 A (PVC-osłona wewnętrzna); 85 ±5 A (PUR-osłona)   |
| Ø-zewn. (osłona)                          | 5.9 mm ±5%  |
| Kolor (osłona)                            | szary   |
| Kolor izolacji                            | szary   |
| odporność na chemikalia                   | dobra odporność na oleje, benzynę i chemikalia  |
| Napięcie znamionowe                       | UL 300 V AC   |
| Napięcie testowe                          | 2000 V AC   |
| Obciążalność prądowa                      | dla DIN VDE 0298-4  |
| Zakres temperatur (stały)                 | -30...+80 °C  |
| Zakres temperatur (stały)                 | -30...+80 °C  |
| Zakres temperatur (ruchomy)               | -5...+80 °C   |
| Zakres temperatur (ruchomy)               | -5...+80 °C   |
| Promień zgięcia (stały)                   | 10 × Ø-zewn.  |
| Promień gięcia (w ruchu)                  | 15 × Ø-zewn.  |
| Promień gięcia (w ruchu)                  | 15 × Ø-zewn.  |
| Liczba cykli gięcia (C-track)             | max. 2 Mio. (25 °C)   |
| Prędkość ruchu (C-track)                  | max. 3.3 m/s  |
| Przyspieszenie (C-track)                  | max. 5 m/s <sup>2</sup>   |
| Materiał (płaszcz)                        | PUR/PVC (UL/CSA)  |
| Dane handlowe                             |   |
| EAN                                       | 4048879355520   |
| eClass                                    | 27279218  |
| Jednostka pakowania                       | 1.000   |
| Kod taryfy celnej                         | 85444290  |
| Kraj pochodzenia                          | CZ  |