

M8 male 0° 3 p. / MSUD valv plug form A 18mm

PVC 3x0.34 bk UL/CSA 1,2m

MSUD

Inne długości kabli są dostarczane na życzenie.

Typ A (18 mm)

4-piny

Męski M8

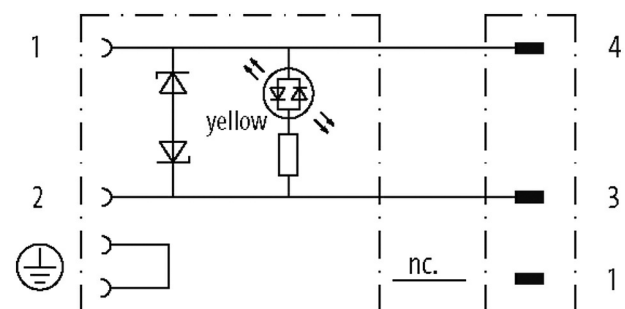
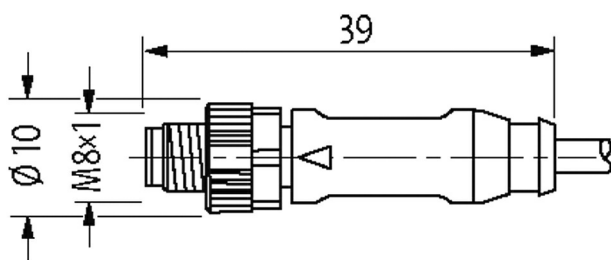
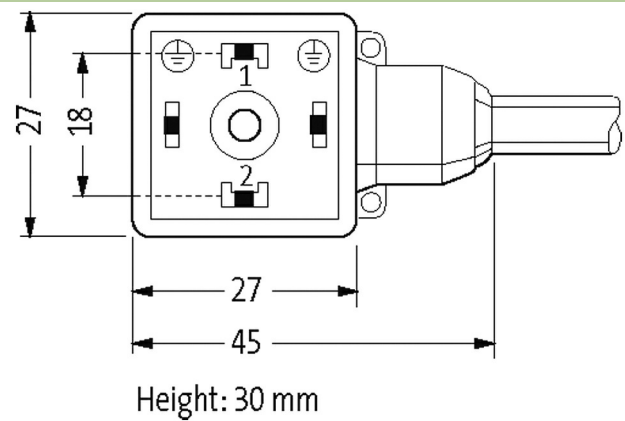
prosty

3-piny

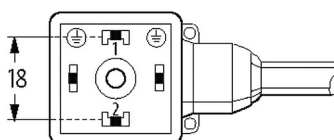
24 V AC $\pm 20\%$ / DC $\pm 25\%$

Z-Diode + LED

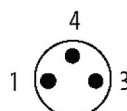
Nr art. 7005 - M8 Lite - (plastikowa śruba radełkowana) na życzenie

[Link do produktu](#)**Ilustracje**

Female



Male



Ilustracja zastępcza



| Typ | |
|--|---|
| Typ | 88701 |
| Dane techniczne | |
| Napięcie robocze | 24 V AC $\pm 20\%$ / DC $\pm 25\%$ |
| Znamionowy pik napięciowy | 0.8 kV |
| Prąd roboczy na styk | max. 4 A |
| Liczba biegunów | MSUD (4); M8 (3) |
| Pobór prądu | 15 mA |
| Grupa materiałów izolacyjnych | IEC 60664-1, category I |
| Wartość szczytowa odłączenia | max. 55 V |
| Wyświetlacz LED | żółty |
| Blokowanie slotów | M3/M8 (zalecany moment dokręcający 0.4 Nm) |
| Złącze śrubowe | M8 (SW9) |
| Stopień ochrony | IP65 i IP67 włożone i zamocowane (EN 60529) |
| Materiał | MSUD (PBT); M8 (PUR) |
| Blokada materiału | Cynkowy odlew ciśnieniowy, matowy niklowany |
| Obudowa | Tworzywo sztuczne, czarne (szare na zamówienie) |
| odpowiedni do peszli (\varnothing wewnętrzna) | 6.5 mm |
| Dodatkowy obwód | Dioda/Dioda Z |
| Dane ogólne | |
| Normy | DIN EN 61076-2-104 (M8) |
| Typ montażu | włożone, dokręcone |
| Materiał (styk) | Stop miedzi |
| Materiał (powierzchnia styku) | MSUD (Ag); M8 (Au) |
| Materiał (uszczelka) | PUR |
| Stopień zanieczyszczenia | 3 |
| Zakres temperatur | -25...+85 °C, w zależności od podłączonej linii |
| Kabli | |
| Ilość/przekrój żył | 3 x 0.34 mm ² |
| Izolacja żyły | PVC (bra, nie, cza) |
| Materiał (płaszcz) | PVC (UL/CSA) |
| Średnica zewnętrzna | 4.6 mm $\pm 5\%$ |
| Promień gięcia (w ruchu) | 10 x \varnothing -zewn. |
| Zakres temperatur (stały) | -30...+80 °C |
| Zakres temperatur (ruchomy) | -5...+80 °C |
| Identyfikacja przewodu | 613 |
| Rodzaj przewodu | 1 (PVC) |
| Zatwierdzenie (przewód) | UL (AWM-Style 2464/1731), CSA |
| Ciężar przewodu [G/m] | 34,10 |
| Materiał (skrętka) | Przewód Cu, czysty |
| Rezystor (rdzeń) | max. 60 Ω /km (20 °C) |
| \varnothing pojedynczego przewodu (rdzeń) | 0.15 mm |
| Budowa (rdzeń) | 19 x 0.15 mm (przewód klasy 5) |
| AWG | zbliżony do AWG 22 |
| Materiał (izolacja przewodu) | PVC |
| Właściwości materiału (izolacja przewodu) | bez CFC, kadmu, silikonu i ołowiu |
| Twardość krawędzi (izolacja przewodu) | 45 ± 5 D |
| \varnothing przewodu z izolacją | 1.25 mm $\pm 5\%$ |
| Kolor/numerowanie przewodów | bra, cza, nie |
| Sposób łączenia | 3 przewody skręcone |
| Ekranowanie | nie |
| Materiał (płaszcz) | PVC |
| Właściwości materiału (osłonka) | bez CFC, kadmu, silikonu i ołowiu |

Informacje zawarte w niniejszej karcie charakterystyki zostały opracowane z największą starannością. Odpowiedzialność co do poprawności, kompletności i aktualności jest ograniczona do rażącego przewinienia. Stan: 03/22

| | |
|-----------------------------|--|
| Twardość krawędzi (osłona) | 85 ±5 A |
| Ø-zewn. (osłona) | 4.6 mm ±5% |
| Kolor (osłona) | czarny |
| odporność na chemikalia | dobra odporność na oleje, benzynę i chemikalia |
| Napięcie znamionowe | UL 300 V AC |
| Napięcie testowe | 2000 V AC |
| Obciążalność prądowa | dla DIN VDE 0298-4 |
| Zakres temperatur (stały) | -30...+80 °C |
| Zakres temperatur (ruchomy) | -5...+80 °C |
| Promień gięcia (stały) | 5× Ø-zewn. |
| Promień gięcia (w ruchu) | 10× Ø-zewn. |
| Kolor izolacji | czarny |

Dane handlowe

| | |
|---------------------|---------------|
| EAN | 4048879751643 |
| eClass | 27279218 |
| Jednostka pakowania | 1 |
| Kod taryfy celnej | 85444290 |
| Kraj pochodzenia | CZ |