

**MSFL0-I-T 021 5,0m**

Męski 90° – żeński proste

M8 – M8, 4-piny

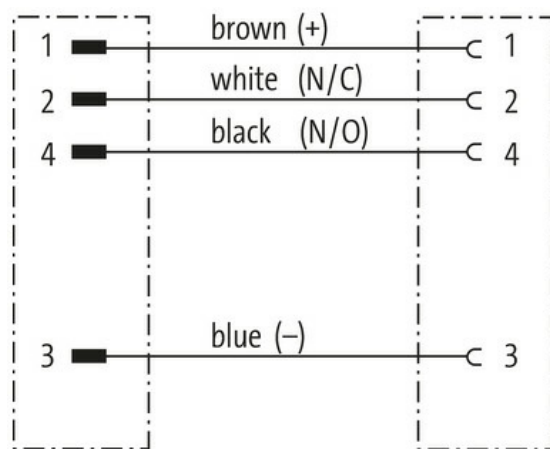
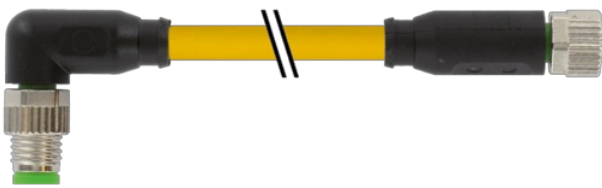
Nr art. 7005 - M8 Lite - (plastikowa śruba radełkowana) na życzenie

Inne długości kabli są dostarczane na życzenie.

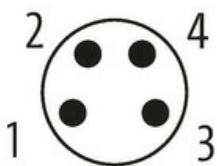
Materiał obudowy jest wykonany z tworzywa sztucznego i posiada dobrą odporność chemiczną i na oleje.

W przypadku stosowania agresywnych mediów należy sprawdzić odporność materiałów w zależności od aplikacji.

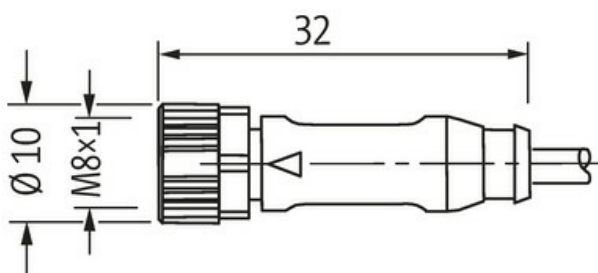
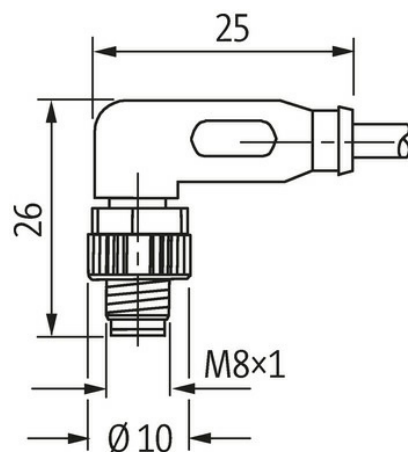
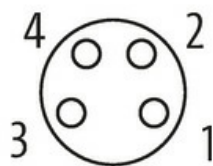
Bliższe szczegóły na życzenie.

**[Link do produktu](#)****Ilustracje**

Male



Female



Ilustracja zastępcza



\* Tylko dla produktów z dopuszczeniem UL/CSA

| Typ                                       |   |
|---|---|
| Typ                                       | 88071   |
| Dane techniczne                           |   |
| Napięcie robocze                          | max. 30 V AC/DC   |
| Napięcie robocze (tylko UL)               | 30 V AC/DC  |
| Znamionowy pik napięciowy                 | 0.8 kV  |
| Prąd roboczy na styk                      | max. 4 A  |
| Liczba biegunów                           | 4   |
| Grupa materiałów izolacyjnych             | IEC 60664-1, category I   |
| Wyświetlacz LED                           | nie   |
| Blokowanie slotów                         | Gwint śrubowy (M8×1 mm) zalecany moment dokręcania 0.4 Nm, samohamowny  |
| Złącze śrubowe                            | M8 (SW9)  |
| Stopień ochrony                           | IP67 włożone i zamocowane (EN 60529)  |
| Materiał                                  | PUR   |
| Blokada materiału                         | Cynkowy odlew ciśnieniowy, matowy niklowany   |
| odpowiedni do peszli (Ø wewnętrzna)       | 6.5 mm  |
| Dane ogólne                               |   |
| Typ montażu                               | włożone, dokręcone  |
| Materiał (styk)                           | Stop miedzi   |
| Materiał (powierzchnia styku)             | Au  |
| Materiał (uszczelka)                      | FKM   |
| Stopień zanieczyszczenia                  | 3   |
| Zakres temperatur                         | -25...+85 °C, w zależności od podłączonej linii   |
| Kable                                     |   |
| Identyfikacja przewodu                    | 021   |
| Rodzaj przewodu                           | 2 (PUR/PVC)   |
| Zatwierdzenie (przewód)                   | UL (AWM-Style 20549/1731), CSA; CE conform  |
| Ciężar przewodu [G/m]                     | 32,01 g   |
| Materiał (skrętka)                        | Przewód Cu, czysty  |
| Rezystor (rdzeń)                          | max. 79 Ω/km (20 °C)  |
| Ø pojedynczego przewodu (rdzeń)           | 0.1 mm  |
| Budowa (rdzeń)                            | 32× 0.1 mm (przewód klasy 6)  |
| Wymiary (rdzeń)                           | 4× 0.25 mm <sup>2</sup>   |
| AWG                                       | zbliżony do AWG 24  |
| Materiał (izolacja przewodu)              | PVC   |
| Właściwości materiału (izolacja przewodu) | bez CFC, kadmu, silikonu i ołowiu   |
| Twardość krawędzi (izolacja przewodu)     | 43 ±5 D   |
| Ø przewodu z izolacją                     | 1.25 mm ±5%   |
| Kolor/numerowanie przewodów               | brą, cza, nie, bia  |
| Sposób łączenia                           | 4 skręcone przewody   |
| Ekranowanie                               | nie   |
| Materiał (płaszcz)                        | PUR   |
| Właściwości materiału (osłona)            | bez CFC, halogenu, kadmu, silikonu i ołowiu, matowy, małe przyleganie, łatwość pracy maszyny, odporny na ścieranie, hydrolizę i iskry spawalnicze |
| Twardość krawędzi (osłona)                | 85 ±5 A   |
| Ø-zewn. (osłona)                          | 4.6 mm ±5%  |
| Kolor (osłona)                            | zółty   |
| odporność na chemikalia                   | dobra odporność na oleje, benzynę i chemikalia  |

|                               |                         |
|-------------------------------|-------------------------|
| Napięcie znamionowe           | UL 300 V AC             |
| Napięcie testowe              | 2000 V AC               |
| Obciążalność prądowa          | dla DIN VDE 0298-4      |
| Zakres temperatur (stały)     | -30...+80 °C            |
| Zakres temperatur (ruchomy)   | -5...+80 °C             |
| Promień zgięcia (stały)       | 10× Ø-zewn.             |
| Promień gięcia (w ruchu)      | 15× Ø-zewn.             |
| Liczba cykli gięcia (C-track) | max. 2 Mio. (25 °C)     |
| Prędkość ruchu (C-track)      | max. 3.3 m/s            |
| Przyspieszenie (C-track)      | max. 5 m/s <sup>2</sup> |

**Dane handlowe**

|                     |          |
|---------------------|----------|
| eClass              | 27061801 |
| Jednostka pakowania | 1.000    |
| Kod taryfy celnej   | 85444290 |
| Kraj pochodzenia    | DE       |