

Konektor RJ45 męski, prosty - RJ45 męski, prosty, Gigabit

PUR 4x2xAWG26 ekranowany, zielony UL/CSA 0,2m

Ethernet

Męski prosty – męski prosty

RJ45 – RJ45, 8-piny

ekranowany

Inne długości kabli są dostarczane na życzenie.

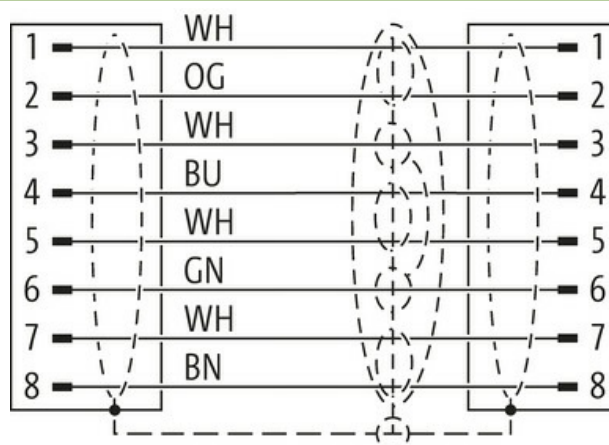
Materiał obudowy jest wykonany z tworzywa sztucznego i posiada dobrą odporność chemiczną i na oleje.

W przypadku stosowania agresywnych mediów należy sprawdzić odporność materiałów w zależności od aplikacji.

Bliższe szczegóły na życzenie.

[Link do produktu](#)

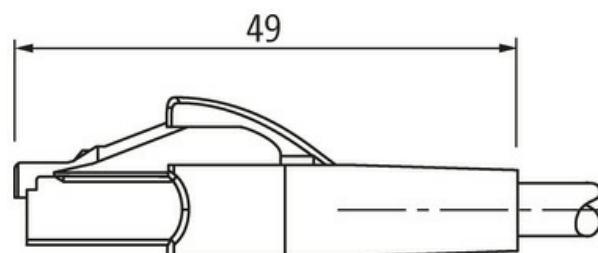
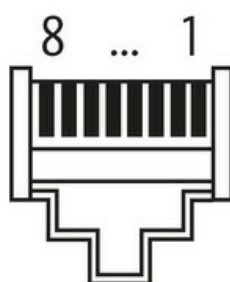
Ilustracje



Male



Male



Ilustracja zastępcza

Typ

Typ 74311

Dane techniczne

Napięcie robocze	max. 60 V DC
Znamionowy pik napięciowy	1.0 kV
Prąd roboczy na styk	max. 1.76 A
Parametry transmisji	CAT6, Class EA (ISO/IEC 11801:2002), (EN 50173-1)
Szybkość transmisji	10 Gbit/s
Grupa materiałów izolacyjnych	IEC 60664-1, category I
Wyświetlacz LED	nie

Informacje zawarte w niniejszej karcie charakterystyki zostały opracowane z największą starannością. Odpowiedzialność co do poprawności, kompletności i aktualności jest ograniczona do rażącego przewinienia. Stan: 03/22

Blokowanie slotów	Blokada zatrzaskowa
Stopień ochrony	IP20 włożone i zamocowane (EN 60529)
Materiał	PUR
Blokada materiału	PA
odpowiedni do peszli (Ø wewnętrzna)	bez

Dane ogólne

Typ montażu	włożone
Stopień zanieczyszczenia	3
Zakres temperatur	-25...+85 °C, w zależności od podłączonej linii

Kabli

Identyfikacja przewodu	790
Zatwierdzenie (przewód)	cURus (AWM-Style 20549/11635); CE conform
Ciężar przewodu [G/m]	52,8 g
Materiał (skrętka)	Przewód Cu, czysty
Rezystor (rdzeń)	max. 143 Ω/km (20 °C)
Ø pojedynczego przewodu (rdzeń)	0.16 mm
Wymiary (rdzeń)	4x 2x AWG26/7
Materiał (izolacja przewodu)	PE
Ø przewodu z izolacją	1.05 mm ±5%
Kolor/numerowanie przewodów	(WH, OR), (WH, BU), (WH, BN), (WH, GN)
Ekranowanie	tak
	ok. 65%
Materiał (płaszcz)	PUR
Ø-zewn. (osłona)	6.4 mm ±5%
Kolor (osłona)	zielony
Napięcie znamionowe	125 V AC
Napięcie testowe	1500 V (przewód/przewód); 1000 V (przewód/ekran)
Zakres temperatur (stały)	-40...+80 °C
Zakres temperatur (ruchomy)	-30...+70 °C
Promień zgięcia (stały)	8x Ø-zewn.
Promień gięcia (w ruchu)	10x Ø-zewn.

Dane handlowe

EAN	4048879809283
eClass	27061801
Jednostka pakowania	1.000
Kod taryfy celnej	85444210
Kraj pochodzenia	HU