

MCS-A ASI Schaltnetzteil 1-phasig

IN: 95-265VAC OUT: 30,5V/4ADC

INPUT: 95...265 V AC

Strom: 4 A

mit EFD (Erdschlussüberwachung)

1-phasig, primärgetaktet

Schutzart IP20

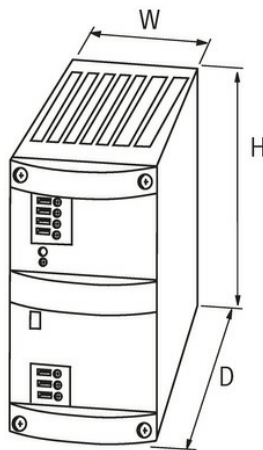
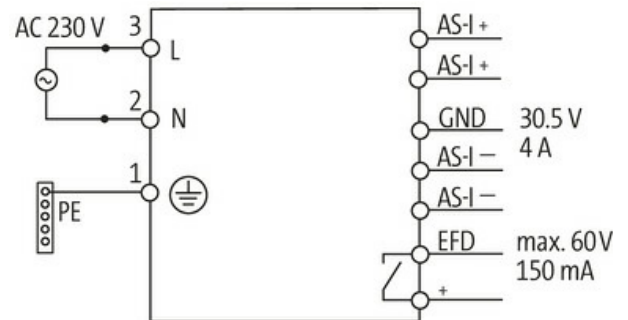
Link zum Produkt**Abbildungen**

Abbildung stellvertretend

**Allgemeine Daten**

Normen	IEC 61010-2-201, EN 61204-3, EN 55022 B
Befestigungsart	schnappbar auf Tragschiene TH35 (EN 60715)
Temperaturbereich	-10...+40 °C, ...+55 °C Derating (Lagertemperatur -25...+85 °C)
AS-Interface	Gerät entspricht der AS-Interface-Spezifikation für Netzteile (PELV)
Schutzart	IP20

Die in diesem Datenblatt enthaltenen Angaben wurden mit der größtmöglichen Sorgfalt erarbeitet.
Für Richtigkeit, Vollständigkeit und Aktualität ist die Haftung auf grobes Verschulden begrenzt. Stand: 03/22

Wirkungsgrad	83% (110 V AC); 85% (240 V AC)
Abmessungen HxBxT	115x62x163 mm
Ausgang	
Ausgangsspannung	30.5 V DC (SELV), ±2%
Ausgangsleistung	122 W
LED-Anzeige	LED (grün) für Ausgangsspannung
Ausgangsbeschaltung	Filter nach AS-Interface Spezifikation
Ausgangsstrom	max. 4.0 A (+40 °C); 3.4 A (+55 °C)
Netzausfallüberbrückung	min. 14 ms (110 V AC); min. 80 ms (230 V AC)
Restwelligkeit	max. 20 mV eff/rms
Geräteschutz	kurzschluss- und überlastfest
Eingang	
Eingangsspannung	95...265 V AC
Vorsicherung extern	max. 10 A (T)
Eingangsstrom	2.1 A
Einschaltstromstoss nach 1 ms	max. 35 A (230 V AC)
Frequenz	50...60 Hz
Kaufmännische Daten	
EAN	4048879079891
eClass	27049002
Ursprungsland	CZ
Verpackungseinheit	1.000
Zolltarifnummer	85044090