

Zasilacz impulsowy 1-fazowy MCS-A

WE:95-265VAC WY:30,5V/4ADC

INPUT: 95...265 V AC

Prąd: 4 A

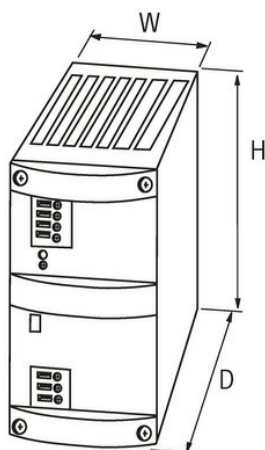
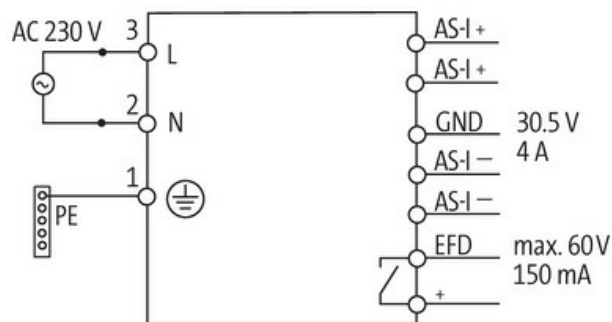
z EFD (monitorowanie doziemienia)

1-fazowy, impulsowy

Stopień ochrony IP20

Link do produktu

Ilustracje



Ilustracja zastępcza



Dane ogólne

Normy	IEC 61010-2-201, EN 61204-3, EN 55022 B
Typ montażu	Zatrząsk na szynie DIN TH35 (EN 60715)
Zakres temperatur	-10...+40 °C, ...+55 °C spadek parametrów (temp. składowania -25...+85 °C)
AS-Interface	Urządzenie jest zgodne ze specyfikacją interfejsu AS do zasilaczy (PELV)
Stopień ochrony	IP20

Sprawność	83% (110 V AC); 85% (240 V AC)
Wymiary (wys. × szer. × gł.)	115×62×163 mm
Wyjście	
Napięcie wyjściowe	30.5 V DC (SELV), ±2%
Moc wyjściowa	122 W
Wyświetlacz LED	Dioda LED (zielona) dla napięcia wyjściowego
Obwód wyjściowy	Filtr zgodnie ze specyfikacją interfejsu AS
Prąd wyjściowy	max. 4.0 A (+40 °C); 3.4 A (+55 °C)
Czas podtrzymania przy zaniku napięcia sieciowego	min. 14 ms (110 V AC); min. 80 ms (230 V AC)
Tętnienia resztkowe	max. 20 mV eff/rms
Ochrona urządzenia	odporny na zwarcie i przeciążenie
Wejście	
Napięcie wejściowe	95...265 V AC
Zabezpieczenie wstępne zewnętrzne	max. 10 A (T)
Prąd wejściowy	2.1 A
Impuls prądu włączeniowego po 1 ms	max. 35 A (230 V AC)
Częstotliwość	50...60 Hz
Dane handlowe	
EAN	4048879079891
eClass	27049002
Jednostka pakowania	1.000
Kod taryfy celnej	85044090
Kraj pochodzenia	CZ