

### Adapter M8 St hinten auf MSUD Ventilst. BF C 8mm

Bauform C (8 mm) – M8, Anschluss nach hinten

24 V AC  $\pm 20\%$  / DC  $\pm 25\%$

LED und Suppressordiode

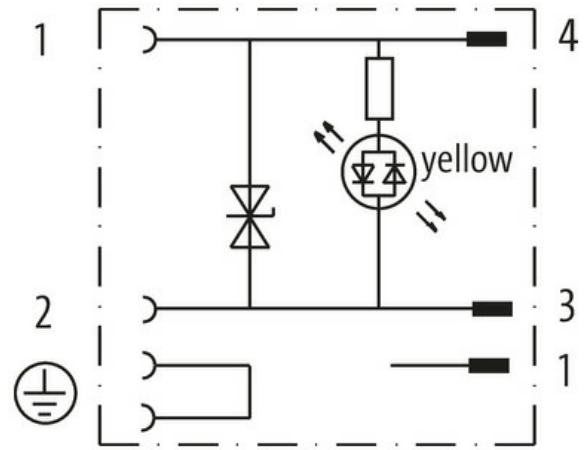
3-polig

Das Material der Gehäuse ist aus Kunststoff und hat eine gute Chemikalien- und Ölbeständigkeit.

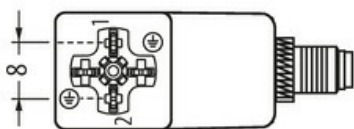
Beim Einsatz aggressiver Medien ist die Materialbeständigkeit applikationsbezogen zu überprüfen. Nähere Details auf Anfrage.

### Link zum Produkt

#### Abbildungen



Female



Male

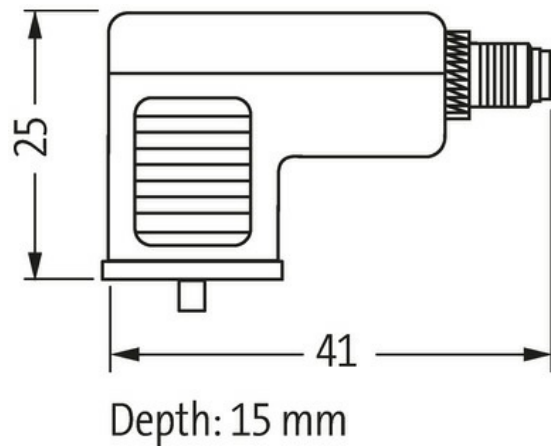
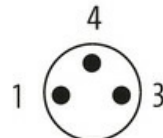


Abbildung stellvertretend

#### Bauform

Bauform 88975

#### Technische Daten

Betriebsspannung	24 V AC $\pm 20\%$ / DC $\pm 25\%$
Bemessungsstoßspannung	0.8 kV
Betriebsstrom je Kontakt	max. 4 A
Isolierstoffgruppe	IEC 60664-1, category I
Abschaltspitze	max. 55 V
LED-Anzeige	gelb
Verriegelung der Steckplätze	M2.5/M8 (empf. Anzugsdrehmoment 0.4 Nm)

Schutzart	IP67 in gestecktem und verschraubtem Zustand (EN 60529)
-----------	---

Material (Verriegelung)	Stahl (verzinkt)
-------------------------	------------------

Belegung	2 Kontakte + PE gebrückt
----------	--------------------------

**Allgemeine Daten**

Befestigungsart	gesteckt, verschraubt
-----------------	-----------------------

Verschmutzungsgrad	3
--------------------	---

Temperaturbereich	-25...+85 °C
-------------------	--------------

**Kaufmännische Daten**

EAN	4048879347433
-----	---------------

eClass	27143423
--------	----------

Ursprungsland	CZ
---------------	----

Verpackungseinheit	1.000
--------------------	-------

Zolltarifnummer	85366990
-----------------	----------