

Adapter zaworowy MSUD typ C 8mm / M8

Typ C (8 mm) – M8, połączenie z tyłu

24 V AC $\pm 20\%$ / DC $\pm 25\%$

LED i tłumik przepięć

3-piny

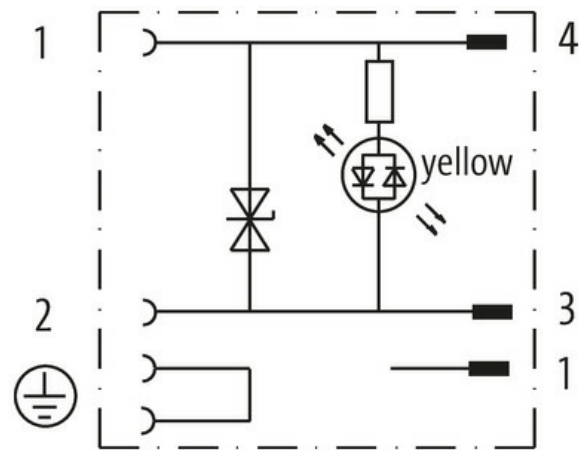
Materiał obudowy jest wykonany z tworzywa sztucznego i posiada dobrą odporność chemiczną i na oleje.

W przypadku stosowania agresywnych mediów należy sprawdzić odporność materiałów w zależności od aplikacji.

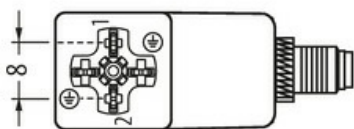
Bliższe szczegóły na życzenie.

Link do produktu

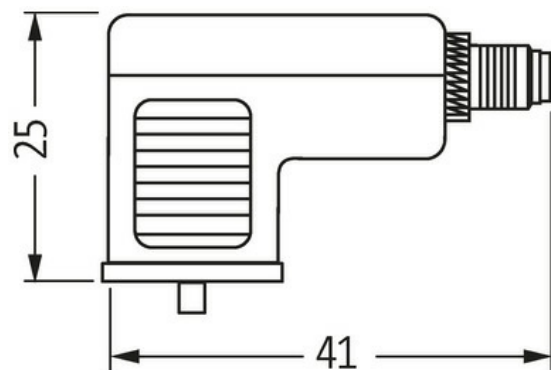
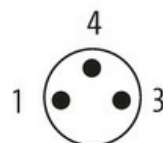
Ilustracje



Female



Male



Depth: 15 mm

Ilustracja zastępcza

Typ

Typ 88975

Dane techniczne

Napięcie robocze	24 V AC $\pm 20\%$ / DC $\pm 25\%$
Znamionowy pik napięciowy	0.8 kV
Prąd roboczy na styk	max. 4 A
Grupa materiałów izolacyjnych	IEC 60664-1, category I
Wartość szczytowa odłączenia	max. 55 V
Wyświetlacz LED	żółty
Blokowanie slotów	M2.5/M8 (zalecany moment dokręcający 0.4 Nm)

Stopień ochrony	IP67 włożone i zamocowane (EN 60529)
-----------------	--------------------------------------

Blokada materiału	Stal (galwanizowana)
-------------------	----------------------

Konfiguracja	2 styki + PE zmostkowane
--------------	--------------------------

Dane ogólne

Typ montażu	włożone, dokręcone
-------------	--------------------

Stopień zanieczyszczenia	3
--------------------------	---

Zakres temperatur	-25...+85 °C
-------------------	--------------

Dane handlowe

EAN	4048879347433
-----	---------------

eClass	27143423
--------	----------

Jednostka pakowania	1.000
---------------------	-------

Kod taryfy celnej	85366990
-------------------	----------

Kraj pochodzenia	CZ
------------------	----