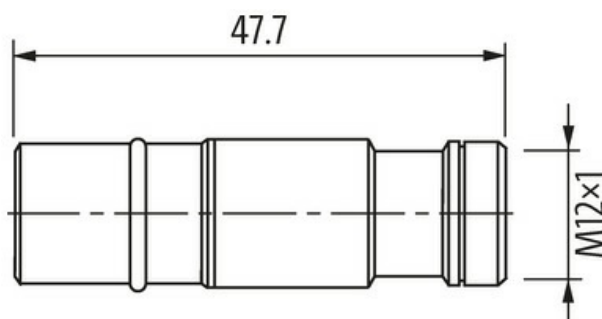
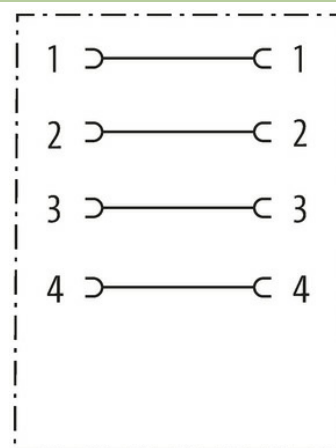
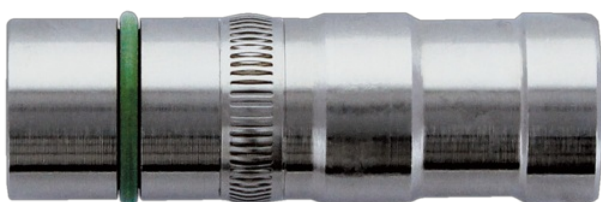


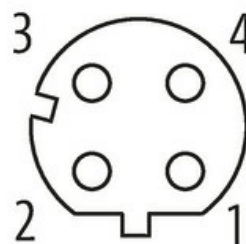
**MODL.VARIO insert for fixed housing type B**

D-code M12, female, shielded

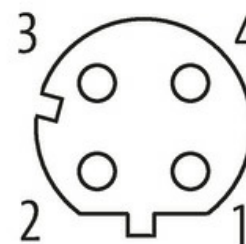
Wkładka - stała obudowa  
 Żeński prosty – żeński prosty  
 M12, 4-piny  
 Kodowanie D

**Link do produktu****Ilustracje**

Female



Female



Ilustracja zastępcza

Typ	
Typ	44624
Dane techniczne	
Znamionowy pik napięciowy	1.5 kV
Prąd roboczy na styk	max. 4 A
Liczba biegunów	4
Grupa materiałów izolacyjnych	IEC 60664-1, category I
Kodowanie	Kodowanie D
Wyświetlacz LED	nie
Blokowanie slotów	Gwint śrubowy (M12×1 mm) zalecany moment dokręcania 0.6 Nm, samohamowny
Złącze śrubowe	M12
Stopień ochrony	IP65 i IP67 włożone i zamocowane (EN 60529)
Materiał	Mosiądz, niklowany
odpowiedni do peszli (Ø wewnętrzna)	bez

**Dane ogólne**

Normy	DIN EN 61076-2-101 (M12)
Typ montażu	włożone, dokręcone
Materiał (styki)	Stop miedzi
Materiał (powierzchnia styku)	Au
Materiał (uszczelka)	FKM
Stopień zanieczyszczenia	3
Zakres temperatur	-25...+85 °C

**Dane handlowe**

EAN	4048879602594
eClass	27260702
Jednostka pakowania	1.000
Kod taryfy celnej	85366990
Kraj pochodzenia	DE