

M8 St. 0° A-kod. / MSUD Ventilst. A-18mm

PUR 3x0.34 sw UL/CSA+robot+schleppk. 3m

MSUD

Abweichende Leitungslängen auf Anfrage lieferbar.

Zink-Druckguss, Safe-Cover beschichtet

Bauform A (18 mm)

4-polig

Stecker M8

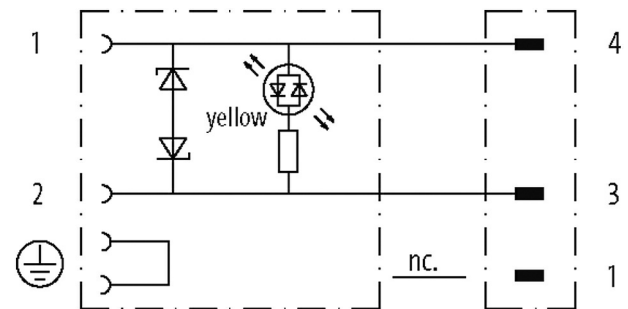
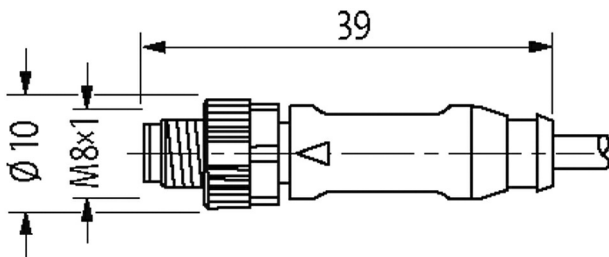
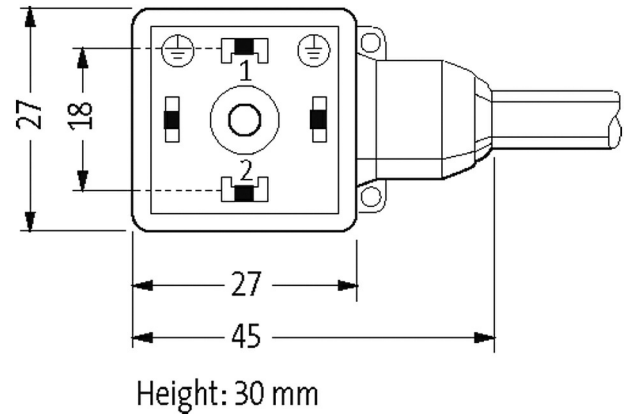
gerade

3-polig

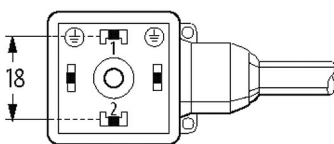
24 V AC $\pm 20\%$ / DC $\pm 25\%$

Z-Diode + LED

Art.-Nr. 7005 - M8 Lite - (Kunststoffrändelschraube) auf Anfrage

Link zum Produkt**Abbildungen**

Female



Male

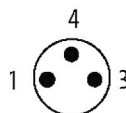


Abbildung stellvertretend

**Bauform**

| | |
|---------|-------|
| Bauform | 88701 |
|---------|-------|

Technische Daten

| | |
|-----------------------------------|--|
| Betriebsspannung | 24 V AC $\pm 20\%$ / DC $\pm 25\%$ |
| Bemessungsstoßspannung | 0.8 kV |
| Betriebsstrom je Kontakt | max. 4 A |
| Polzahl | MSUD (4); M8 (3) |
| Stromaufnahme | 15 mA |
| Isolierstoffgruppe | IEC 60664-1, category I |
| Abschaltspitze | max. 55 V |
| LED-Anzeige | gelb |
| Verriegelung der Steckplätze | M3/M8 (empf. Anzugsdrehmoment 0.4 Nm) |
| Verschraubung | M8 (SW9) |
| Schutzart | IP65 und IP67 in gestecktem und verschraubtem Zustand (EN 60529) |
| Material | MSUD (PBT); M8 (PUR) |
| Gehäuse | Kunststoff, schwarz (grau auf Anfrage) |
| passend für Welschlauch (Innen-Ø) | 6.5 mm |
| Zusatzbeschaltung | Diode/Z-Diode |
| Material (Verriegelung) | Zink-Druckguss, Safe-Cover beschichtet |

Allgemeine Daten

| | |
|------------------------------|--|
| Normen | DIN EN 61076-2-104 (M8) |
| Befestigungsart | gesteckt, verschraubt |
| Material (Kontakt) | Kupferlegierung |
| Material (Kontaktoberfläche) | MSUD (Ag); M8 (Au) |
| Material (Dichtung) | PUR |
| Verschmutzungsgrad | 3 |
| Temperaturbereich | -25...+85 °C, abhängig von angeschlossener Leitung |

Leitungen

| | |
|----------------------------|---|
| Aderzahl/-querschnitt | 3x 0.34 mm ² |
| Aderisolation | PP (br, bl, sw) |
| Schleppkettenwerte | 10 Mio. |
| Material (Mantel) | PUR (UL/CSA), welding spark |
| Außen-Ø | 4.3 mm $\pm 5\%$ |
| Biegeradius (bewegt) | 10x Außen-Ø |
| Temperaturbereich (fest) | -40...+80 °C |
| Temperaturbereich (bewegt) | -25...+80 °C |
| Kabelkennung | 653 |
| Kabeltyp | 5 (PUR schweißfunkenbeständig) |
| Zulassung (Kabel) | cURus (AWM-Style 20549/10493); CE conform |
| Kabelgewicht [g/m] | 29,70 |
| Material (Leiter) | Cu-Litze, blank |
| Widerstand (Leiter) | max. 60 Ω /km (20 °C) |
| Einzeldraht-Ø (Leiter) | 0.1 mm |
| Aufbau (Leiter) | 42x 0.1 mm (Litzenklasse 6) |
| Querschnitt (Leiter) | 3x 0.34 mm ² |
| AWG | ähnlich AWG 22 |
| Material (Aderisolation) | PP |

| | |
|--|--|
| Materialeigenschaften (Aderisolierung) | FCKW-, halogen-, cadmium-, silikon- und bleifrei |
| Shore-Härte (Aderisolierung) | 74 ±3 D |
| Ader-Ø inkl. Isolierung | 1.25 mm ±5% |
| Adernfarbe/Nummerierung | br, sw, bl |
| Verseilverbund | 3 Adern verseilt |
| Schirmung | nein |
| Material (Mantel) | PUR |
| Materialeigenschaften (Mantel) | FCKW-, halogen-, cadmium-, silikon- und bleifrei, matt, adhäsionsarm, maschinell gut verarbeitbar, abriebresistent, hydrolyse-, mikroben- und schweißfunkenbeständig |
| Shore-Härte (Mantel) | 58 ±3 D |
| Außen-Ø (Mantel) | 4.3 mm ±5% |
| Farbe (Mantel) | schwarz |
| chemische Beständigkeit | gute Öl-, Benzin- und Chemikalienbeständigkeit (EN 60811-404) |
| thermische Beständigkeit | flammwidrig nach UL, FT2, IEC 60332-1, IEC 60332-2-2, widerstandsfähig gegenüber Funken bei Schweißarbeiten |
| Nennspannung | 300 V AC |
| Prüfspannung | 2500 V AC |
| Strombelastbarkeit | nach DIN VDE 0298-4 |
| Temperaturbereich (fest) | -40...+80 °C, (+90 °C bei max. 10 000 Betriebsstunden) |
| Temperaturbereich (bewegt) | -25...+80 °C, (+90 °C bei max. 10 000 Betriebsstunden) |
| Biegeradius (fest) | 5x Außen-Ø |
| Biegeradius (bewegt) | 10x Außen-Ø |
| Anzahl Biegezyklen (Schleppkette) | max. 10 Mio. (25 °C) |
| Verfahrweg (Schleppkette) | max. 5 m (horizontal) |
| Verfahrgeschwindigkeit (Schleppkette) | max. 3.3 m/s |
| Beschleunigung (Schleppkette) | max. 5 m/s ² |
| Torsionsbeanspruchung | ±360°/m |
| Anzahl Torsionszyklen | max. 1 Mio. (25 °C) |
| Torsionsgeschwindigkeit | 35 Zyklen/min |
| Mantelfarbe | schwarz |

Kaufmännische Daten

| | |
|--------------------|---------------|
| EAN | 4048879407144 |
| eClass | 27279218 |
| Ursprungsland | CZ |
| Verpackungseinheit | 1 |
| Zolltarifnummer | 85444290 |