

Tłumik przepięć do silnika

Warystor, 3x400VAC/20kW

3x 400 V AC

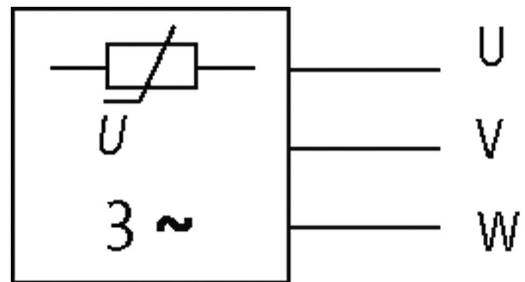
VDR

Do montażu na zatrzask na szynie DIN niezbędny jest adapter zatrzaskowy nr art. 20900

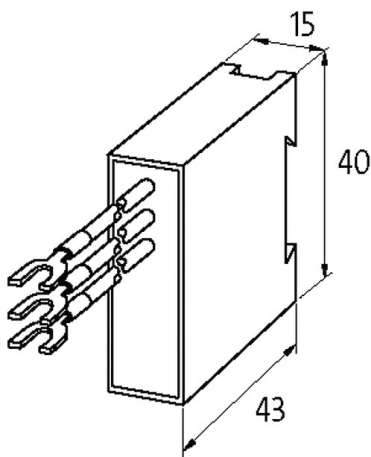
Moduły przeciwzakłóceńowe dla innych napięć, częstotliwości lub mocy silnika na żądanie. Obwodów silników RC nie stosować z przemiennikiem częstotliwości.

Link do produktu

Ilustracje



VDR



Ilustracja zastępcza



Dane techniczne

Częstotliwość	10...400 Hz
Napięcie wejściowe	400...400 V AC
Materiał	Tworzywo sztuczne, trudnopalne (UL 94)
Masa zalewowa	2-komponentowa masa zalewowa

Dane ogólne

Informacje zawarte w niniejszej karcie charakterystyki zostały opracowane z największą starannością. Odpowiedzialność co do poprawności, kompletności i aktualności jest ograniczona do rażącego przewinienia. Stan: 03/22

Typ montażu	Zatrząsk na szynie DIN TH35 (EN 60715)
Zakres temperatur	-20...+60 °C
Typ połączenia	ok. 200 mm, pojedyncze skrętki 0.35 mm ² , z samozabezpieczającą widelkową końcówką kablową M4
Wymiary (wys. × szer. × gł.)	43×15×40 mm

Dane handlowe

EAN	4048879019255
eClass	27371013
Jednostka pakowania	1.000
Kod taryfy celnej	85363010
Kraj pochodzenia	CZ