

MQ12 St. 0° / MQ12 Bu. 90° A-kod.

PUR 5x0.34 sw UL/CSA 5m

Stecker gerade – Buchse 90°

MQ12 – MQ12, 5-polig

Abweichende Leitungslängen auf Anfrage lieferbar.

Das Material der Gehäuse ist aus Kunststoff und hat eine gute Chemikalien- und Ölbeständigkeit.

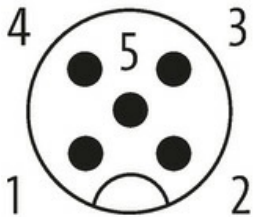
Beim Einsatz aggressiver Medien ist die Materialbeständigkeit applikationsbezogen zu überprüfen. Nähere Details auf Anfrage.

[Link zum Produkt](#)**Abbildungen**

1	■	brown (+)	—	C 1
2	■	white (N/C)	—	C 2
4	■	black (N/O)	—	C 4
3	■	blue (-)	—	C 3
5	■	gn/ye (* gray)	—	C 5

(* for cable type 126, 732, 219, 619)

Male



Female

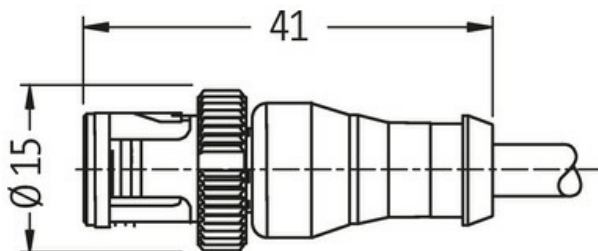
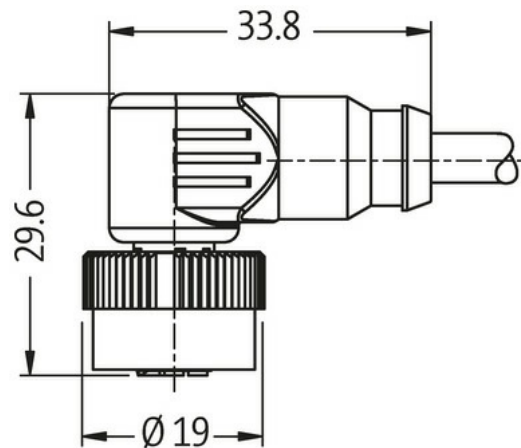
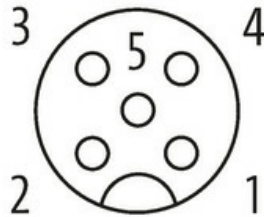


Abbildung stellvertretend

Bauform

Die in diesem Datenblatt enthaltenen Angaben wurden mit der größtmöglichen Sorgfalt erarbeitet.
Für Richtigkeit, Vollständigkeit und Aktualität ist die Haftung auf grobes Verschulden begrenzt. Stand: 03/22

Bauform 40141

Technische Daten

Betriebsspannung	max. 125 V AC/DC
Betriebsstrom je Kontakt	max. 4 A
Verriegelung der Steckplätze	Schnellverriegelung, 1/4 Drehung
Schutzart	IP67 in gestecktem und verschraubtem Zustand (EN 60529)

Allgemeine Daten

Temperaturbereich	-25...+85 °C, abhängig von angeschlossener Leitung
-------------------	--

Leitungen

Kabelkennung	625
Kabeltyp	2 (PUR/PVC)
Zulassung (Kabel)	UL (AWM-Style 20549/1731), CSA; CE conform
Kabelgewicht [g/m]	54,78 g
Material (Leiter)	Cu-Litze, blank
Widerstand (Leiter)	max. 57 Ω/km (20 °C)
Einzeldraht-Ø (Leiter)	0.1 mm
Aufbau (Leiter)	42× 0.1 mm (Litzenklasse 6)
Querschnitt (Leiter)	5× 0.34 mm ²
AWG	ähnlich AWG 22
Material (Aderisolierung)	PVC
Materialeigenschaften (Aderisolierung)	FCKW-, cadmium-, silikon- und bleifrei
Shore-Härte (Aderisolierung)	43 ±5 D
Ader-Ø inkl. Isolierung	1.25 mm ±5%
Aderfarbe/Nummerierung	br, sw, bl, ws, gnge längsgestreift
Verseilverbund	5 Adern um Kernfüller verseilt
Schirmung	nein
Material (Mantel)	PUR/PVC
Materialeigenschaften (Mantel)	FCKW-, halogen-, cadmium-, silikon- und bleifrei, matt, adhäsionsarm, maschinell gut verarbeitbar, abriebresistent, hydrolyse- und mikrobienbeständig
Shore-Härte (Mantel)	80 ±5 A (PVC-Untermantel); 85 ±5 A (PUR-Mantel)
Außen-Ø (Mantel)	5.0 mm ±5%
Farbe (Mantel)	schwarz
Kabelkennzeichnung	siehe Rahmenliefervorschrift 7000-00000-001
chemische Beständigkeit	gute Öl-, Benzin- und Chemikalienbeständigkeit
Nennspannung	UL 300 V AC
Prüfspannung	2000 V AC
Strombelastbarkeit	nach DIN VDE 0298-4
Temperaturbereich (fest)	-30...+80 °C
Temperaturbereich (bewegt)	-5...+80 °C
Biegeradius (fest)	10× Außen-Ø
Biegeradius (bewegt)	15× Außen-Ø
Anzahl Biegezyklen (Schleppkette)	max. 2 Mio. (25 °C)
Verfahrgeschwindigkeit (Schleppkette)	max. 3.3 m/s
Beschleunigung (Schleppkette)	max. 5 m/s ²

Kaufmännische Daten

EAN	4048879105996
eClass	27279218
Ursprungsland	DE
Verpackungseinheit	1.000
Zolltarifnummer	85444290