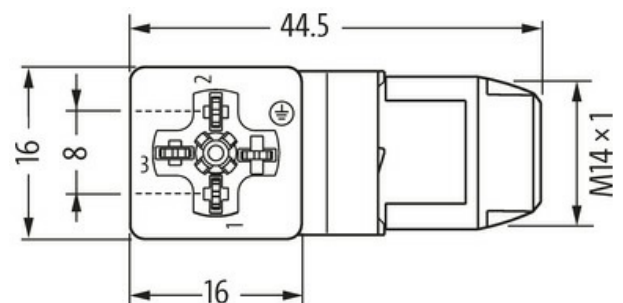
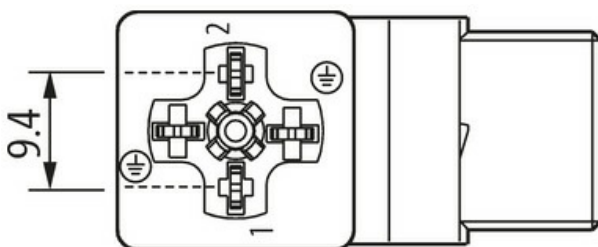
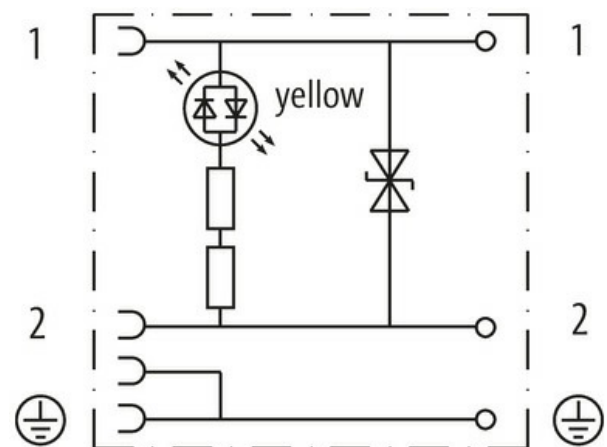


**MOSA Ventilst.BF CI 9,4 mm selbstanschl.,Schneidkl.**

Bauform CI (9.4 mm)  
 24 V AC/DC  $\pm 25\%$   
 LED und Schutzbeschaltung  
 PE gebrückt  
 Schneidklemmen

Das Material der Gehäuse ist aus Kunststoff und hat eine gute Chemikalien- und Ölbeständigkeit.  
 Beim Einsatz aggressiver Medien ist die Materialbeständigkeit applikationsbezogen zu überprüfen. Nähere Details auf Anfrage.

[Link zum Produkt](#)**Abbildungen**

Height: 28 mm

Abbildung stellvertretend

**Bauform**

Bauform 94091

**Technische Daten**

Betriebsspannung	24 V AC/DC $\pm 25\%$
Betriebsstrom je Kontakt	max. 3 A
Abschaltspitze	max. 53 V
Anschlussquerschnitt	0.25...0.5 mm <sup>2</sup> (Einzeldrahtdurchmesser min. 0.1 mm)
Klemmbereich (Kabel-Ø)	4...6 mm
Schutzart	IP65 und IP67 in gestecktem und verschraubtem Zustand (EN 60529)
Adernaußen-Ø	1.2...1.6 mm

**Allgemeine Daten**

Die in diesem Datenblatt enthaltenen Angaben wurden mit der größtmöglichen Sorgfalt erarbeitet.  
 Für Richtigkeit, Vollständigkeit und Aktualität ist die Haftung auf grobes Verschulden begrenzt. Stand: 03/22

Temperaturbereich	-25...+85 °C
Befestigungsgewinde	M14×1 mm
Abmessungen H×B×T	28×16×44.5 mm

**Kaufmännische Daten**

EAN	4048879114431
eClass	27279221
Ursprungsland	CZ
Verpackungseinheit	1.000
Zolltarifnummer	85366990