

MOSA valve conn. form C 9,4mm field-wireable (IDC)

Typ CI (9.4 mm)

24 V AC/DC $\pm 25\%$

Dioda LED i obwód zabezpieczający

PE zmostkowany

Zaciski nożowe

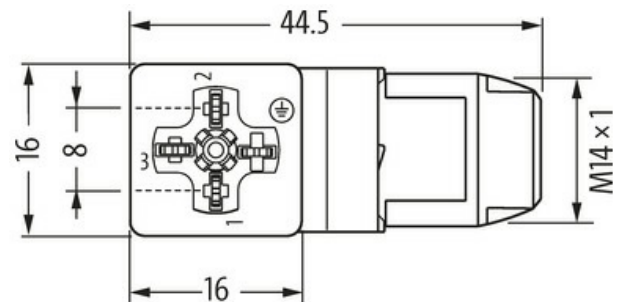
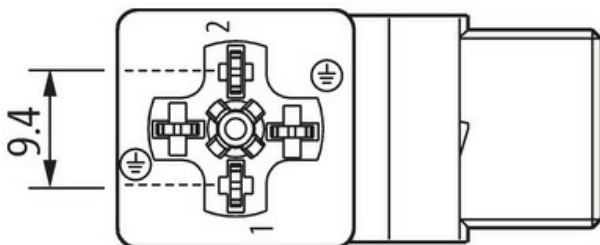
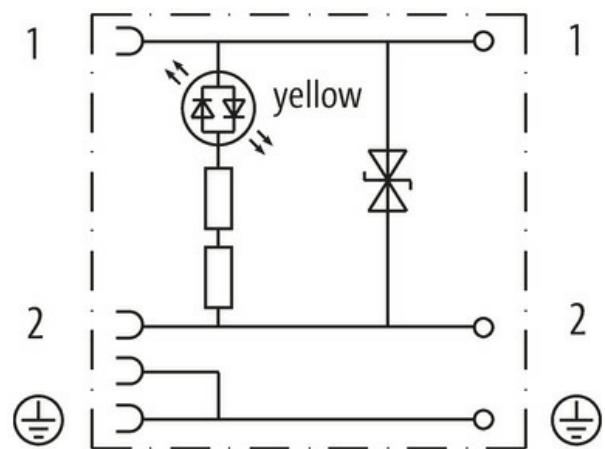
Materiał obudowy jest wykonany z tworzywa sztucznego i posiada dobrą odporność chemiczną i na oleje.

W przypadku stosowania agresywnych mediów należy sprawdzić odporność materiałów w zależności od aplikacji.

Bliższe szczegóły na życzenie.

Link do produktu

Ilustracje



Height: 28 mm

Ilustracja zastępcza

Typ

Typ 94091

Dane techniczne

Napięcie robocze	24 V AC/DC $\pm 25\%$
Prąd roboczy na styk	max. 3 A
Wartość szczytowa odłączenia	max. 53 V
Przekrój złącza	0.25...0.5 mm ² (średnica pojedynczego drutu min. 0.1 mm)
Zakres mocowania (Ø kabla)	4...6 mm
Stopień ochrony	IP65 i IP67 włożone i zamocowane (EN 60529)
Średnica zewnętrzna żył	1.2...1.6 mm

Dane ogólne

Zakres temperatur	-25...+85 °C
Gwint montażowy	M14×1 mm
Wymiary (wys. × szer. × gł.)	28×16×44.5 mm

Dane handlowe

EAN	4048879114431
eClass	27279221
Jednostka pakowania	1.000
Kod taryfy celnej	85366990
Kraj pochodzenia	CZ