

NLS Trafonetzgerät 1/2-phasig, längsgeregelt

IN: 230/400VAC OUT: 24V/4ADC

Strom: 4 A

Ausgangsleistung: 96 W

Diese Trafonetzgeräte erfüllen die (EN 61000-3-2) für Oberschwingungsströme.

Link zum Produkt

Abbildungen

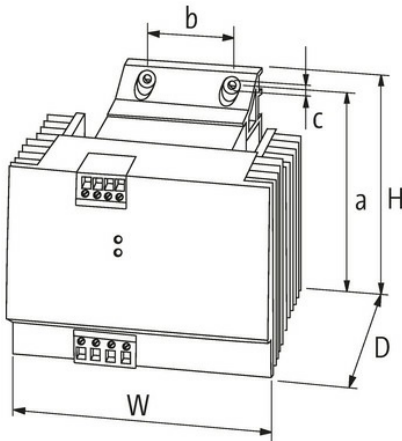
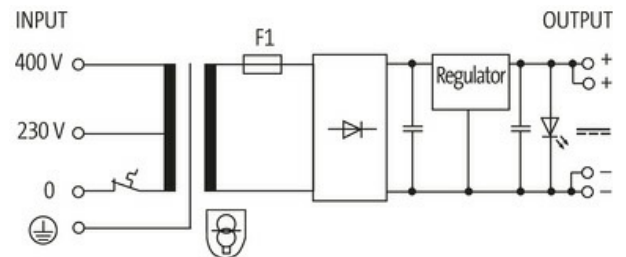


Abbildung stellvertretend



Allgemeine Daten

Normen	EN 61558-2-6, EN 62041 category II, EN 55011 B, EN 61000-3-2
Befestigungsart	schnappbar auf Tragschiene TH35 (EN 60715); Schüsselloch aufgehängt/schraubbar
Temperaturbereich	0...+60 °C, Betauung unzulässig
Befestigungsmaße a×b×c	98×80×4.5 mm
Wirkungsgrad	63%
Abmessungen H×B×T	110×172×161 mm

Ausgang

Die in diesem Datenblatt enthaltenen Angaben wurden mit der größtmöglichen Sorgfalt erarbeitet. Für Richtigkeit, Vollständigkeit und Aktualität ist die Haftung auf grobes Verschulden begrenzt. Stand: 03/22

Ausgangsspannung	24 V DC (SELV), ±2%
LED-Anzeige	LED (grün): in Betrieb; LED (rot): Störung
Ausgangssicherung	10 A (T) (5×20 mm intern)
Ausgangsstrom	4 A (max. 12 A kurzzeitig)
Restwelligkeit	max. 10 mV
Geräteschutz	kurzschluss- und überlastfest

Eingang

Eingangsspannung	230/400 V AC
Eingangssicherung (extern)	1.6 AT (230 V AC); 1.0 AT (400 V AC)
Sicherheit	Thermoschalter eingangsseitig
Eingangsstrom	0.85 A (230 V AC); 0.49 A (400 V AC)
Frequenz	50..60 Hz

Kaufmännische Daten

EAN	4048879079570
eClass	27049002
Ursprungsland	CZ
Verpackungseinheit	1.000
Zolltarifnummer	85043180