

Zasilacz transformatorowy NLS 1/2-fazowy

WE:230/400VAC WY:24V/4ADC

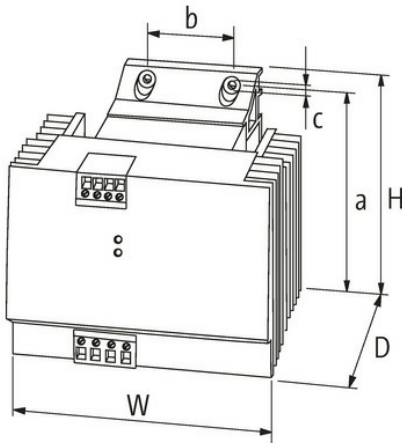
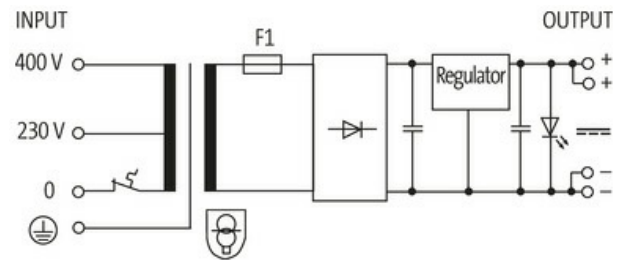
Prąd: 4 A

Moc wyjściowa: 96 W

Zasilacze transformatorowe spełniają wymogi (EN 61000-3-2) dla prądów harmonicznych.

Link do produktu

Ilustracje



Ilustracja zastępcza



Dane ogólne

Normy	EN 61558-2-6, EN 62041 category II, EN 55011 B, EN 61000-3-2
Typ montażu	Zatrask na szynie DIN TH35 (EN 60715); zawieszenie na otworze w formie dziurki do klucza /przykręcany
Zakres temperatur	0...+60 °C, brak kondensacji
Wymiary montażowe a×b×c	98×80×4.5 mm
Sprawność	63%
Wymiary (wys. × szer. × gł.)	110×172×161 mm

Wyjście

Informacje zawarte w niniejszej karcie charakterystyki zostały opracowane z największą starannością. Odpowiedzialność co do poprawności, kompletności i aktualności jest ograniczona do rażącego przewinienia. Stan: 03/22

Napięcie wyjściowe	24 V DC (SELV), ±2%
Wyświetlacz LED	Dioda LED (zielona): działa, dioda LED (czerwona): Zakłócenie
Bezpiecznik wyjściowy	10 A (T) (5×20 mm wewnętrzny)
Prąd wyjściowy	4 A (max. 12 A krótkotrwały)
Tętnienia resztkowe	max. 10 mV
Ochrona urządzenia	odporny na zwarcie i przeciążenie

Wejście

Napięcie wejściowe	230/400 V AC
Bezpiecznik wejściowy (zewnętrzny)	1.6 AT (230 V AC); 1.0 AT (400 V AC)
Bezpieczeństwo	Wyłącznik termiczny po stronie wejściowej
Prąd wejściowy	0.85 A (230 V AC); 0.49 A (400 V AC)
Częstotliwość	50..60 Hz

Dane handlowe

EAN	4048879079570
eClass	27049002
Jednostka pakowania	1.000
Kod taryfy celnej	85043180
Kraj pochodzenia	CZ