

**M12 St. 0° / M12 Bu. 0° gesch. 8p.**

Spezifikation: 6FX8002-2DC34\_1AE5

Stecker gerade – Buchse gerade

M12 – M12, 8-polig

Abweichende Leitungslängen auf Anfrage lieferbar.

Das Material der Gehäuse ist aus Kunststoff und hat eine gute Chemikalien- und Ölbeständigkeit.

Beim Einsatz aggressiver Medien ist die Materialbeständigkeit applikationsbezogen zu überprüfen. Nähere Details auf Anfrage.

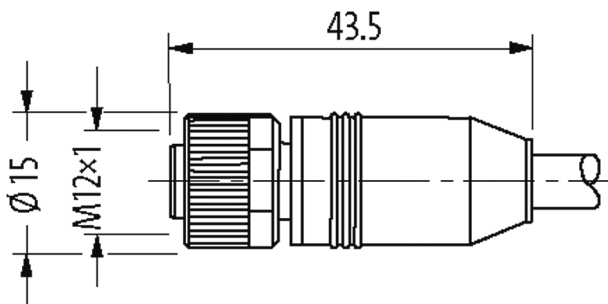
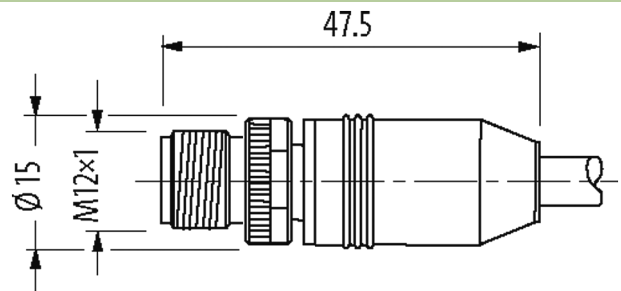
**Link zum Produkt****Abbildungen**

Abbildung stellvertretend

**Bauform**

Bauform SS081

**Technische Daten**

|                              |   |
|------------------------------|---|
| Betriebsspannung             | max. 30 V AC/DC   |
| Betriebsstrom je Kontakt     | max. 2 A  |
| Kodierung                    | A-kodiert   |
| Verriegelung der Steckplätze | Schraubgewinde (M12x1 mm) empf. Anzugsdrehmoment 0.6 Nm, selbstsichernd |
| Verschraubung                | kalibriertes Drehmoment 0.6 Nm  |
| Schutzart                    | IP67  |
| Material                     | Messing, vernickelt   |

**Allgemeine Daten**

Temperaturbereich -25...+85 °C, abhängig von angeschlossener Leitung

**Leitungen**

|                        |                         |
|------------------------|-------------------------|
| Kabelnummer            | 880                     |
| Adernzahl/-querschnitt | 2x 2x 0.20 + 1x 2x 0.38 |
| Aderisolation          | PO (gnge, rsbl, rtsw)   |
| Schleppkettenwerte     | 5 Mio.                  |
| Mantelfarbe            | grün                    |

|                            |                        |
|----------------------------|------------------------|
| Material (Mantel)          | PUR (UL/CSA)           |
| Außen-Ø                    | 6.9 mm ±5%             |
| Biegeradius (bewegt)       | 10× Außen-Ø            |
| Temperaturbereich (fest)   | -20...+80 °C           |
| Temperaturbereich (bewegt) | -20...+60 °C           |
| Schirmung                  | ja                     |
| Schirmung (Art)            | Kupfergeflecht         |
| optische Schirmbedeckung   | min. 85%               |
| Material (Mantel)          | PUR                    |
| Torsionsbeanspruchung      | ±30°/m                 |
| Specification              | MC800+ (6FX8008-1DC00) |

#### Kaufmännische Daten

|                    |               |
|--------------------|---------------|
| EAN                | 4048879685245 |
| eClass             | 27061801      |
| Ursprungsland      | DE            |
| Verpackungseinheit | 1             |
| Zolltarifnummer    | 85444290      |

#### Skizze

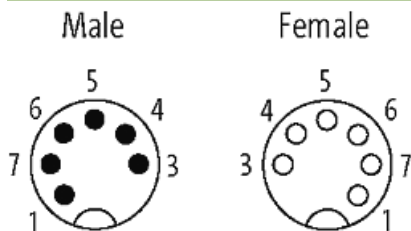


Abbildung stellvertretend