

MAI67 Installationstechnik

Umsetzung 2x Profilkabel auf M12 Stift

MAI67 Umsetzer

2x Profilkabel auf M12 (Stecker)

Anschlussleitungen finden Sie im Onlineshop unter "Anschlusstechnik".

Link zum Produkt

Abbildungen

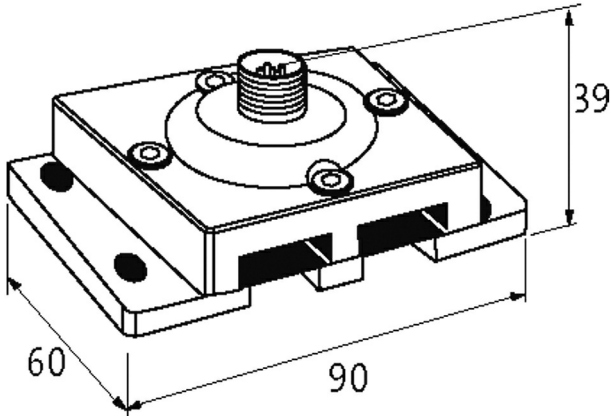
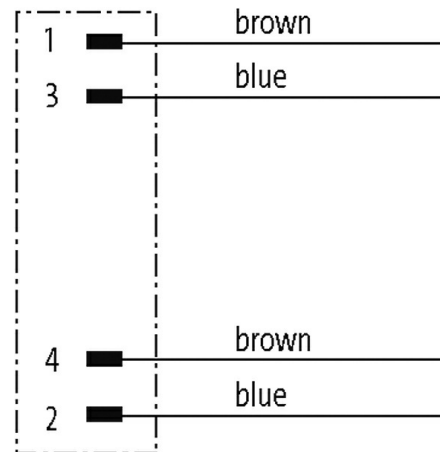
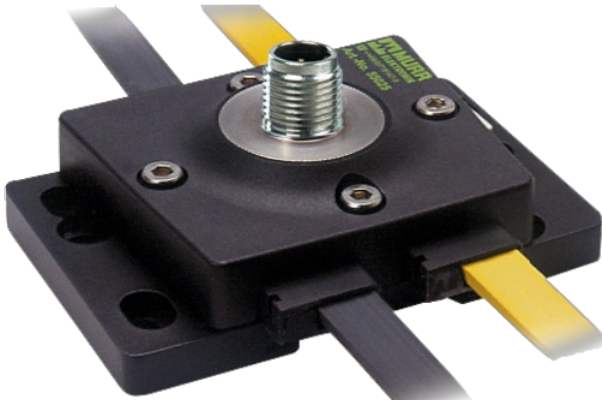


Abbildung stellvertretend



Technische Daten

Betriebsspannung	max. 36 V DC
Summenstrom	max. 4 A

Allgemeine Daten

Befestigungsart	schnappbar auf Tragschiene (EN 60715) oder schraubbar
Temperaturbereich	-20...+60 °C (Lagertemperatur -40...+80 °C)
Prüf-Isolationsspannung	AS-Interface/Power 200 V, (EN 60664-1)
Schutzart	IP67
Abmessungen HxBxT	90x74x39 mm

Die in diesem Datenblatt enthaltenen Angaben wurden mit der größtmöglichen Sorgfalt erarbeitet.
Für Richtigkeit, Vollständigkeit und Aktualität ist die Haftung auf grobes Verschulden begrenzt. Stand: 03/22

Kontaktbelegung

PIN 1	AS-Interface + (braun)
PIN 2	0 V (blau)
PIN 3	AS-Interface - (blau)
PIN 4	+24 V (braun)
PIN 5	n.c.

Kaufmännische Daten

EAN	4048879052139
eClass	27400209
Ursprungsland	DE
Verpackungseinheit	1.000
Zolltarifnummer	85369010