

### MAI67 installation technology

Converter 2x profile cable to M12 male

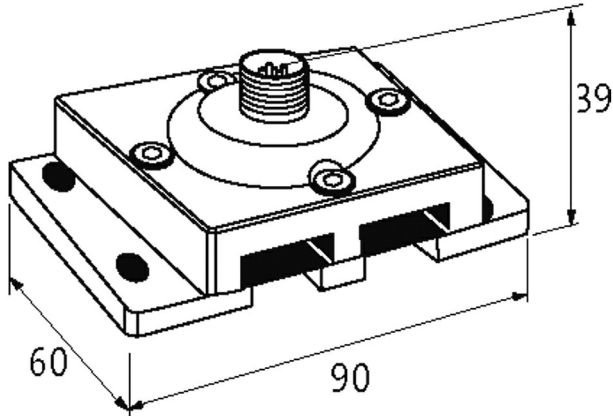
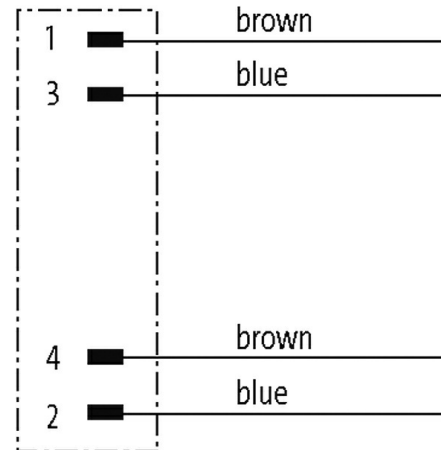
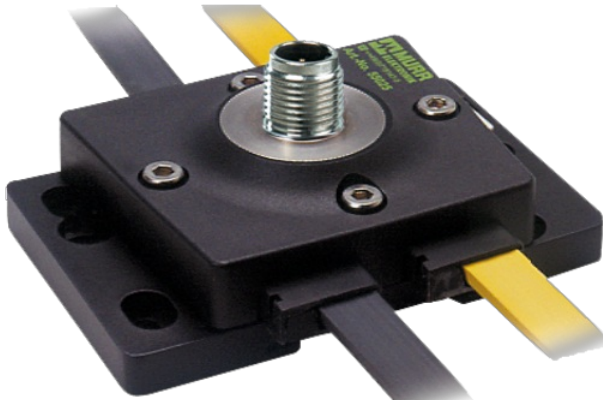
Przełącznik MAI67

2x kabel profilowy na M12 (męski)

Konektory znajdują się w zakładce "Technika podłączania".

### Link do produktu

#### Ilustracje



Ilustracja zastępcza



#### Dane techniczne

Napięcie robocze	max. 36 V DC
Prąd całkowity	max. 4 A

#### Dane ogólne

Typ montażu	Zatrask na szynie DIN (EN 60715) lub przykręcany
Zakres temperatur	-20...+60 °C (temp. składowania -40...+80 °C)
Napięcie próbiercze izolacji	Interfejs AS/zasilanie 200 V, (EN 60664-1)
Stopień ochrony	IP67

Informacje zawarte w niniejszej karcie charakterystyki zostały opracowane z największą starannością. Odpowiedzialność co do poprawności, kompletności i aktualności jest ograniczona do rażącego przewinienia. Stan: 03/22

Wymiary (wys. × szer. × gł.) 90×74×39 mm

**Schemat połączeń**

PIN 1	Interfejs AS + (brązowy)
PIN 2	0 V (niebieski)
PIN 3	Interfejs AS - (niebieski)
PIN 4	+24 V (brązowy)
PIN 5	n.c.

**Dane handlowe**

EAN	4048879052139
eClass	27400209
Jednostka pakowania	1.000
Kod taryfy celnej	85369010
Kraj pochodzenia	DE