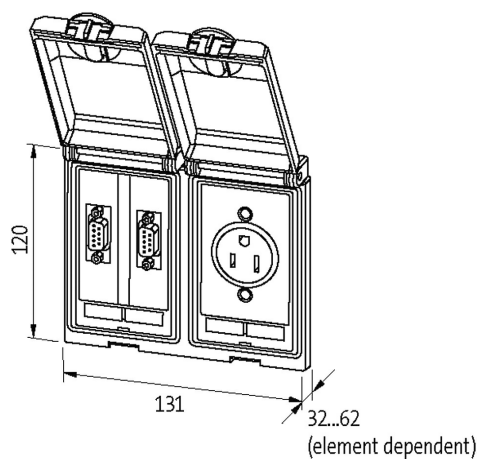


**MSDD\_Set contains:**

4000-68122-0000000 (Frame double black metal)

[Link do produktu](#)

## Ilustracje



Ilustracja zastępcza

Ramka	
nadaje się do zabudowy z grubością ścianki	1...5 mm
Stopień ochrony	IP65
Zakres temperatur	-10...+60 °C (temp. składowania -25...+60 °C)
Obudowa	Odlew cynkowy rektyfikowany, powlekany KTL
RJ45	
Prąd roboczy (UL Rating)	max. 175 mA
Blokowanie slotów	Snap In
Podłączenie przednie	RJ45
Podłączenie tylne	RJ45
Napięcie robocze (UL Rating)	max. 30 V AC/42.4 V DC
Specification	CAT5e, Class D, 100 MHz, (EN 50173-1)
Niemcy (VDE)	
Typ połączenia	Zaciski śrubowe: max. 2× 6 mm <sup>2</sup> (AWG 10)
Napięcie robocze	250 V AC
Liczba biegunów	2 + PE
Wyświetlacz LED	żółty
Prąd roboczy	16 A
Płyta ekranująca	
Moment obrotowy	0.9 Nm ±0.1
Typ połączenia	Otwór gwintowany M4
Dane handlowe	
EAN	4048879035422
eClass	27189217
Jednostka pakowania	1.000
Kod taryfy celnej	85389099
Kraj pochodzenia	CZ