

MSUD Ventilst. A-18mm mit freiem Ltg.-ende

PVC 2x0.5 geschirmt gr 3m

MSUD

Bauform A (18 mm)

0...230 V AC/DC

ohne Bauteile

Abweichende Leitungslängen auf Anfrage lieferbar.

Das Material der Gehäuse ist aus Kunststoff und hat eine gute Chemikalien- und Ölbeständigkeit.

Beim Einsatz aggressiver Medien ist die Materialbeständigkeit applikationsbezogen zu überprüfen. Nähere Details auf Anfrage.

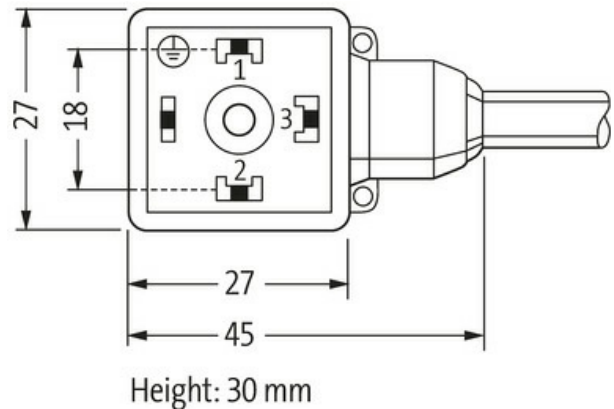
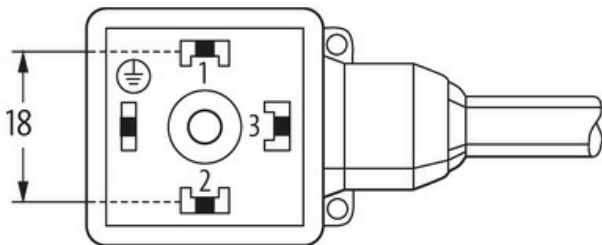
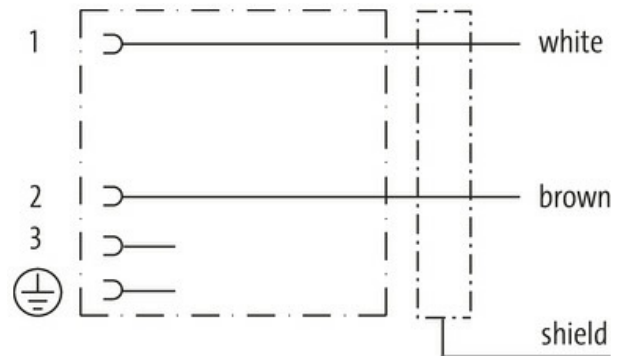
Link zum Produkt**Abbildungen**

Abbildung stellvertretend

**Bauform**

Bauform 18085

Technische Daten

Betriebsspannung max. 230 V AC/DC

Bemessungsstoßspannung 0.8 kV

Betriebsstrom je Kontakt max. 4 A

Die in diesem Datenblatt enthaltenen Angaben wurden mit der größtmöglichen Sorgfalt erarbeitet.
Für Richtigkeit, Vollständigkeit und Aktualität ist die Haftung auf grobes Verschulden begrenzt. Stand: 03/22

Murrelektronik GmbH | Falkenstr. 3 | 71570 Oppenweiler | Fon +49 (71 91) 47-0 | Fax +49 (71 91) 47-491000 | shop@murrelektronik.de | shop.murrelektronik.de

Isolierstoffgruppe	IEC 60664-1, category I
Verriegelung der Steckplätze	M3 (empf. Anzugsdrehmoment 0.4 Nm)
Schutzart	IP67 in gestecktem und verschraubtem Zustand (EN 60529)
Gehäuse	Kunststoff, schwarz (grau auf Anfrage)

Allgemeine Daten

Verschmutzungsgrad	3
Temperaturbereich	-25...+85 °C, abhängig von angeschlossener Leitung

Leitungen

Adernzahl/-querschnitt	2× 0.5 mm ²
Aderisolation	PVC (br, ws)
Außen-Ø	5.9 mm ±5%
Kabelkennung	416
Kabelnummer	416
Zulassung (Kabel)	CE conform
Kabelgewicht [g/m]	46,2 g
Material (Leiter)	Cu-Litze, blank
Widerstand (Leiter)	max. 39 Ω/km (20 °C)
Einzeldraht-Ø (Leiter)	0.2 mm
Aufbau (Leiter)	16× 0.2 mm (Litzenklasse 5)
Querschnitt (Leiter)	2× 0.5 mm ²
AWG	ähnlich AWG 20
Material (Aderisolierung)	PVC
Aderfarbe/Nummerierung	br, ws
Verseilverbund	2 Adern mit 2 Füllern verseilt
Schirmung	ja
Schirmung (Art)	Kupfergeflecht
optische Schirmbedeckung	min. 85%
Material (Mantel)	PVC
Außen-Ø (Mantel)	5.9 mm ±5%
Farbe (Mantel)	grau
Mantelfarbe	grau
thermische Beständigkeit	flammwidrig nach VDE 0472 Teil 804 Prüftart B
Nennspannung	500 V AC
Prüfspannung	1500 V AC
Temperaturbereich (fest)	-30...+80 °C
Temperaturbereich (fest)	-30...+80 °C
Temperaturbereich (bewegt)	-5...+80 °C
Temperaturbereich (bewegt)	-5...+80 °C
Biegeradius (bewegt)	15× Außen-Ø
Biegeradius (bewegt)	15× Außen-Ø
Material (Mantel)	PVC

Kaufmännische Daten

EAN	4048879191425
eClass	27279218
Ursprungsland	CZ
Verpackungseinheit	1.000
Zolltarifnummer	85444290