

**M8male straight snap-in / M12fem. 90° screw-in LED**

PUR-OB 3x0,25 grey drag chain 1m

Męski prosty – żeński 90°

M8 (Snap In) – M12, 3-piny

2x LED (PNP), (NPN) na życzenie

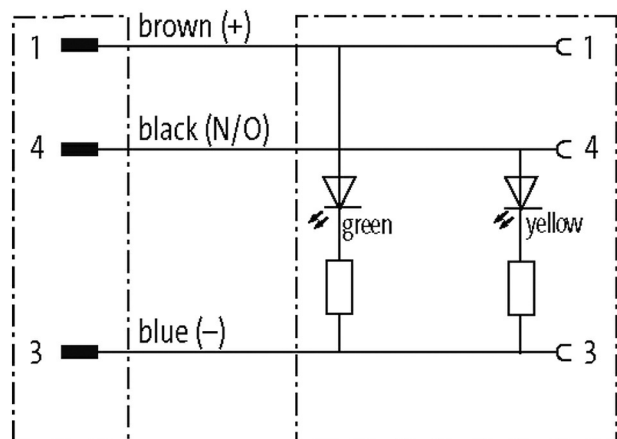
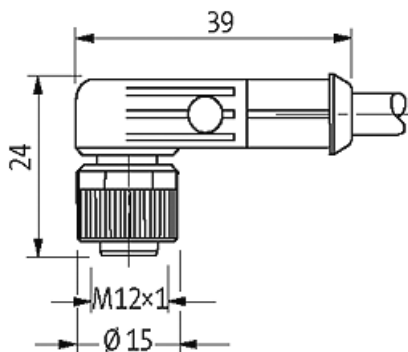
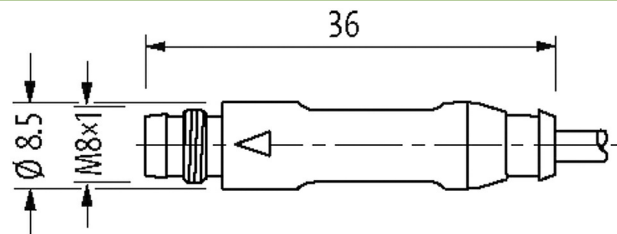
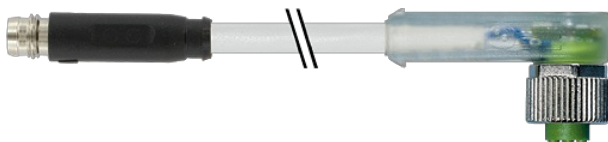
Nr art. 7005 - M12 Lite - (plastikowa śruba radełkowana) na życzenie

Inne długości kabli są dostarczane na życzenie.

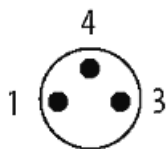
Materiał obudowy jest wykonany z tworzywa sztucznego i posiada dobrą odporność chemiczną i na oleje.

W przypadku stosowania agresywnych mediów należy sprawdzić odporność materiałów w zależności od aplikacji.

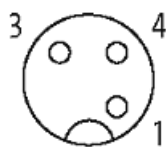
Bliższe szczegóły na życzenie.

[Link do produktu](#)**Ilustracje**

Male



Female



Ilustracja zastępcza



\* Tylko dla produktów z dopuszczeniem UL/CSA

**Typ**

Typ

88401

Dane techniczne	
Napięcie robocze	24 V DC $\pm$ 25%
Napięcie robocze (tylko UL)	max. 30 V DC
Znamionowy pik napięciowy	0.8 kV
Prąd roboczy na styk	max. 4 A
Grupa materiałów izolacyjnych	IEC 60664-1, category I
Kodowanie	M12, kodowanie A
Wyświetlacz LED	żółty/zielony
Blokowanie slotów	Gwint śrubowy (M12x1 mm) zalecany moment dokręcania 0.6 Nm, samohamowny, M8 (Snap In)
Złącze śrubowe	M12 (SW13)
Stopień ochrony	IP65, IP66K, IP67 (M12) - IP65 (M8)
Blokada materiału	Cynkowy odlew ciśnieniowy, matowy niklowany (M12)
Materiał	PUR
odpowiedni do peszli (Ø wewnętrzna)	M12 (10 mm); M8 (6.5 mm)
Dane ogólne	
Normy	DIN EN 61076-2-101 (M12), DIN EN 61076-2-104 (M8)
Stopień zanieczyszczenia	3
Zakres temperatur	-25...+85 °C, w zależności od podłączonej linii
Kabli	
Ilość/przekrój żył	3x 0.25 mm <sup>2</sup>
Wartości łańcuchów ciągowych	10 Mio.
Izolacja żyły	PP (bra, nie, cza)
Materiał (płaszcz)	PUR (UL/CSA)
Średnica zewnętrzna	4.1 mm $\pm$ 5%
Promień gięcia (w ruchu)	10x Ø-zewn.
Zakres temperatur (stały)	-40...+80 °C
Zakres temperatur (ruchomy)	-25...+80 °C
Identyfikacja przewodu	230
Rodzaj przewodu	3 (PUR)
Zatwierdzenie (przewód)	cURus (AWM-Style 20549/10493); CE conform
Ciężar przewodu [G/m]	26,40
Materiał (skrętka)	Przewód Cu, czysty
Rezystor (rdzeń)	max. 79 $\Omega$ /km (20 °C)
Ø pojedynczego przewodu (rdzeń)	0.1 mm
Budowa (rdzeń)	32x 0.1 mm (przewód klasy 6)
Wymiary (rdzeń)	3x 0.25 mm <sup>2</sup>
AWG	zbliżony do AWG 24
Materiał (izolacja przewodu)	PP
Właściwości materiału (izolacja przewodu)	bez CFC, halogenu, kadmu, silikonu i ołowiu
Twardość krawędzi (izolacja przewodu)	70 $\pm$ 5 D
Ø przewodu z izolacją	1.25 mm $\pm$ 5%
Kolor/numerowanie przewodów	bra, cza, nie
Sposób łączenia	3 przewody skręcone
Ekranowanie	nie
Materiał (płaszcz)	PUR
Właściwości materiału (osłonka)	bez CFC, halogenu, kadmu, silikonu i ołowiu, matowy, małe przyleganie, łatwość pracy maszyny, odporny na ścieranie, hydrolizę i iskry spawalnicze
Twardość krawędzi (osłona)	90 $\pm$ 5 A
Ø-zewn. (osłona)	4.1 mm $\pm$ 5%
Kolor (osłona)	szary
odporność na chemikalia	dobra odporność na oleje, benzynę i chemikalia (EN 60811-404)
Napięcie znamionowe	300 V AC
Napięcie testowe	2500 V AC
Obciążalność prądowa	dla DIN VDE 0298-4

Informacje zawarte w niniejszej karcie charakterystyki zostały opracowane z największą starannością. Odpowiedzialność co do poprawności, kompletności i aktualności jest ograniczona do rażącego przewinienia. Stan: 03/22

Zakres temperatur (stały)	-40...+80 °C, (+90 °C przy max. 10 000 godzinach pracy)
Zakres temperatur (ruchomy)	-25...+80 °C, (+90 °C przy max. 10 000 godzinach pracy)
Promień zgięcia (stały)	5× Ø-zewn.
Promień gięcia (w ruchu)	10× Ø-zewn.
Liczba cykli gięcia (C-track)	max. 10 Mio. (25 °C)
Prędkość ruchu (C-track)	max. 3 m/s
Przyspieszenie (C-track)	max. 10 m/s <sup>2</sup>
Skrećanie	±180°/m
Liczba cykli skrećania	max. 2 Mio. (25 °C)
Prędkość skrętu	35 cykli/min
Kolor izolacji	szary

**Dane handlowe**

eClass	27061801
Jednostka pakowania	1
Kod taryfy celnej	85444290
Kraj pochodzenia	DE