

M12 Bu. Flansch A-kod. VWM V2A

PP-Litzen 8x0.25 2m

Flanschbuchse
M12, 8-polig
Vorderwandmontage
mit angeschlossener Litze
Edelstahl 1.4305 (V2A)

[Link zum Produkt](#)**Abbildungen**

1	white
2	brown
3	green
4	yellow
5	gray
6	pink
7	blue
8	red

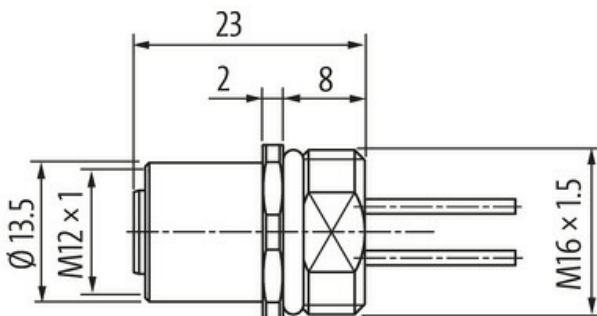
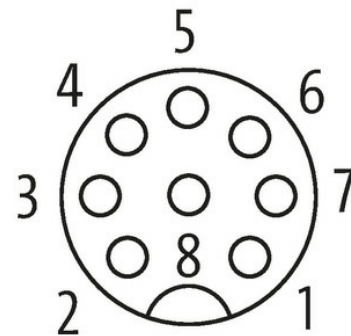
**Female**

Abbildung stellvertretend

**Bauform**

Bauform 17181

Technische Daten

Betriebsspannung	max. 30 V AC/DC
Bemessungsstoßspannung	0.8 kV
Betriebsstrom je Kontakt	max. 2 A

Die in diesem Datenblatt enthaltenen Angaben wurden mit der größtmöglichen Sorgfalt erarbeitet.
Für Richtigkeit, Vollständigkeit und Aktualität ist die Haftung auf grobes Verschulden begrenzt. Stand: 03/22

Polzahl	8
Isolierstoffgruppe	IEC 60664-1, category I
Kodierung	A-kodiert
LED-Anzeige	nein
Verriegelung der Steckplätze	Schraubgewinde (M12×1 mm) empf. Anzugsdrehmoment 0.6 Nm, selbstsichernd
Verschraubung	M12 (SW14)
Schutzart	IP67 in gestecktem und verschraubtem Zustand (EN 60529)
Schutzart NEMA	3, 4, 6P (UL 50E)
Material (Verriegelung)	Edelstahl 1.4305 (V2A)

Allgemeine Daten

Normen	DIN EN 61076-2-101 (M12)
Material (Kontakt)	Kupferlegierung
Material (Kontaktoberfläche)	Au
Material (Dichtung)	FKM
Verschmutzungsgrad	3
Temperaturbereich	-25...+85 °C

Leitungen

Adernzahl/-querschnitt	8× 0.25 mm ²
Aderisolation	PUR (ws, br, gn, ge, gr, rs, bl, rt)
Außen-Ø	1.25 mm ±5%
Kabelnummer	973
Temperaturbereich (fest)	-40...+90 °C
Temperaturbereich (bewegt)	-25...+90 °C
Biegeradius (fest)	10× Außen-Ø

Kaufmännische Daten

EAN	4048879828505
eClass	27279218
Ursprungsland	DE
Verpackungseinheit	1.000
Zolltarifnummer	85444290