

Locking set

PU 10 pieces

Zamknięcie

A10

A16

B6

B10

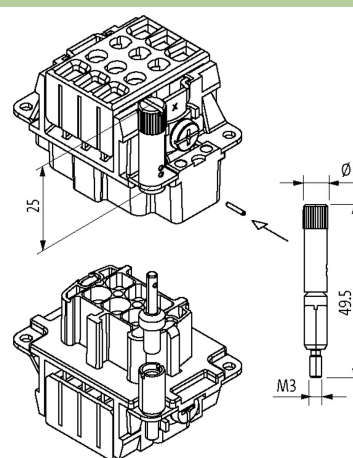
B16

B24

Dane techniczne gwarantowane jedynie dla komponentów Murrelektronik.

[Link do produktu](#)

Ilustracje



Ilustracja zastępcza

Dane ogólne

Materiał	Stal (galwanizowana)
Wymiary (wys. x szer. x gł.)	49.5x7x7 mm

Dane handlowe

EAN	4048879718257
eClass	27143424
Jednostka pakowania	10.000
Kod taryfy celnej	85389099
Kraj pochodzenia	CZ