

### Konektor M12 żeński, kątowy z wolnym końcem przewodów

PUR-OB 4x0,34 ekranowany, szary, UL CSA, 25m

Żeński kątowny

M12, 4-piny

ekranowany

z opaską kodującą

Materiał obudowy jest wykonany z tworzywa sztucznego i posiada dobrą odporność chemiczną i na oleje.

W przypadku stosowania agresywnych mediów należy sprawdzić odporność materiałów w zależności od aplikacji.

Bliższe szczegóły na życzenie.

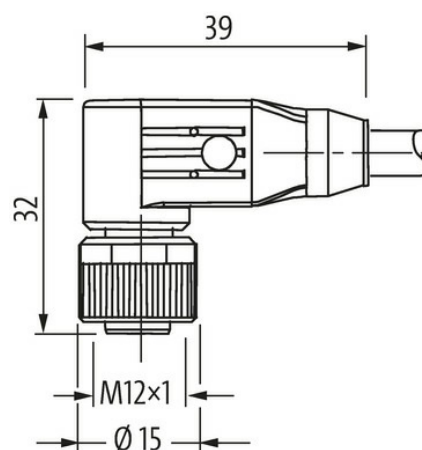
Inne długości kabli są dostarczane na życzenie.

### [Link do produktu](#)

#### Ilustracje



## Female



Ilustracja zastępcza



\* Tylko dla produktów z dopuszczeniem UL/CSA

| Typ                                       |   |
|---|---|
| Typ                                       | 13261   |
| Dane techniczne                           |   |
| Napięcie robocze                          | max. 60 V AC/DC   |
| Napięcie robocze (tylko UL)               | max. 30 V AC/DC   |
| Znamionowy pik napięciowy                 | 1.5 kV  |
| Prąd roboczy na styk                      | max. 4 A  |
| Grupa materiałów izolacyjnych             | IEC 60664-1, category I   |
| Kodowanie                                 | Kodowanie A   |
| Blokowanie slotów                         | Gwint śrubowy (M12×1 mm) zalecany moment dokręcania 0.6 Nm, samohamowny     |
| Złącze śrubowe                            | M12 (SW13)  |
| Stopień ochrony                           | IP65, IP66K, IP67 włożone i zamocowane (EN 60529)                           |
| Materiał                                  | PUR   |
| Blokada materiału                         | Cynkowy odlew ciśnieniowy, matowy niklowany                                 |
| Dane ogólne                               |   |
| Normy                                     | DIN EN 61076-2-101 (M12)  |
| Stopień zanieczyszczenia                  | 3   |
| Zakres temperatur                         | -25...+85 °C, w zależności od podłączonej linii                             |
| Kabli                                     |   |
| Ilość/przekrój żył                        | 4× 0.34 mm <sup>2</sup>   |
| Izolacja żyły                             | PP (brą, bia, nie, cza)   |
| Średnica zewnętrzna                       | 5.9 mm ±5%  |
| Identyfikacja przewodu                    | 335   |
| Rodzaj przewodu                           | PUR-OB  |
| Zatwierdzenie (przewód)                   | UL (AWM-Style 20233/1992), CSA; CE conform                                  |
| Ciężar przewodu [G/m]                     | 56,1 g  |
| Materiał (skrętka)                        | Przewód Cu, czysty  |
| Rezystor (rdzeń)                          | max. 52 Ω/km (20 °C)  |
| Ø pojedynczego przewodu (rdzeń)           | 0.1 mm  |
| Wymiary (rdzeń)                           | 4× 0.34 mm <sup>2</sup>   |
| Materiał (izolacja przewodu)              | PP  |
| Właściwości materiału (izolacja przewodu) | bez CFC, halogenu, kadmu, silikonu i ołowiu                                 |
| Twardość krawędzi (izolacja przewodu)     | 72 ±3 D   |
| Ø przewodu z izolacją                     | 1.55 mm ±5%   |
| Kolor/numerowanie przewodów               | brą, cza, nie, bia  |
| Sposób łączenia                           | 4 skręcone przewody   |
| Ekranowanie                               | tak   |
|   | min. 85%  |
| Materiał (płaszcz)                        | PUR   |
| Twardość krawędzi (osłona)                | 85 ±3 A   |
| Ø-zewn. (osłona)                          | 5.9 mm ±5%  |
| Kolor (osłona)                            | szary   |
| Kolor izolacji                            | szary   |
| odporność na chemikalia                   | dobra odporność na oleje, benzynę i chemikalia (VDE 0472 część 803 testu B) |
| Napięcie znamionowe                       | 300 V AC  |
| Napięcie testowe                          | 2000 V AC   |
| Zakres temperatur (stały)                 | -40...+80 °C  |
| Zakres temperatur (stały)                 | -40...+80 °C  |
| Zakres temperatur (ruchomy)               | -20...+80 °C  |

Informacje zawarte w niniejszej karcie charakterystyki zostały opracowane z największą starannością. Odpowiedzialność co do poprawności, kompletności i aktualności jest ograniczona do rażącego przewinienia. Stan: 03/22

|                             |              |
|-----------------------------|--------------|
| Zakres temperatur (ruchomy) | -20...+80 °C |
| Promień zgięcia (stały)     | 10× Ø-zewn.  |
| Promień gięcia (w ruchu)    | 10× Ø-zewn.  |
| Materiał (płaszcz)          | PUR (UL/CSA) |

**Dane handlowe**

|                     |               |
|---------------------|---------------|
| EAN                 | 4048879366861 |
| eClass              | 27279218      |
| Jednostka pakowania | 1.000         |
| Kod taryfy celnej   | 85444290      |
| Kraj pochodzenia    | CZ            |