

**M12 male 0° / RJ45 male 0° shielded Ethernet**

RADOX EM 104 4xAWG22 shielded bk 1m

Właściwości transmisyjne przy transmisji kanałowej do 100 m

Męski prosty – męski prosty

M12 – RJ45, 4-piny

Kodowanie D

ekranowany

Ethernet CAT5e

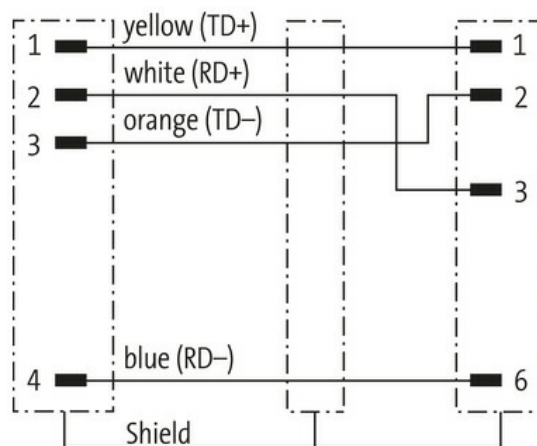
z opaską kodującą

Inne długości kabli są dostarczane na życzenie.

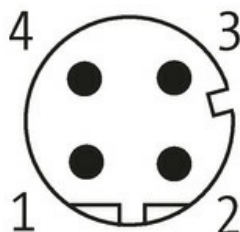
Materiał obudowy jest wykonany z tworzywa sztucznego i posiada dobrą odporność chemiczną i na oleje.

W przypadku stosowania agresywnych mediów należy sprawdzić odporność materiałów w zależności od aplikacji.

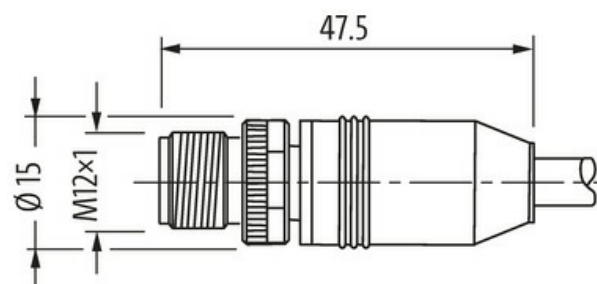
Bliższe szczegóły na życzenie.

[Link do produktu](#)**Ilustracje**

Male



Male





Ilustracja zastępcza



Typ	
Typ	44711
Dane techniczne	
Napięcie robocze	max. 60 V DC
Znamionowy pik napięciowy	1.0 kV
Prąd roboczy na styk	max. 1.5 A (20 °C)
Parametry transmisji	CAT5e, Class D (ISO/IEC 11801:2002), (EN 50173-1)
Szybkość transmisji	do 100 Mbit/s full duplex
Grupa materiałów izolacyjnych	IEC 60664-1, category I
Kodowanie	M12, kodowanie D
Blokowanie slotów	Gwint śrubowy (M12×1 mm) zalecany moment dokręcania 0.6 Nm, samohamowny
Złącze śrubowe	M12 (SW13)
Stopień ochrony	IP67 (M12) - IP20 (RJ45)
Materiał	PUR
Blokada materiału	Cynkowy odlew ciśnieniowy, matowy niklowany
odpowiedni do peszli (Ø wewnętrzna)	bez
Dane ogólne	
Normy	DIN EN 61076-2-101 (M12)
Stopień zanieczyszczenia	3
Zakres temperatur	-25...+85 °C, w zależności od podłączonej linii
Kabli	
Identyfikacja przewodu	R64
Ciężar przewodu [G/m]	77 g
Materiał (skrętka)	Przewód Cu, ocynkowany
Rezystor (rdzeń)	max. 55 Ω/km (20 °C)
Ø pojedynczego przewodu (rdzeń)	0.18 mm
Budowa (rdzeń)	19× 0.18 mm
Wymiary (rdzeń)	4× 0.34 mm <sup>2</sup>
AWG	zbliżony do AWG 22
Ø przewodu z izolacją	1.55 mm ±5%
Kolor/numerowanie przewodów	bia, żół, nie, pom
Ekranowanie	tak
Materiał (płaszcz)	Radox EM 104
Ø-zewn. (osłona)	6.6 mm ±5%
Kolor (osłona)	czarny
Napięcie znamionowe	300 V AC
Napięcie testowe	2000 V AC
Zakres temperatur (stały)	-50...+90 °C

Zakres temperatur (ruchomy)	-40...+90 °C
-----------------------------	--------------

Promień zgięcia (stały)	6× Ø-zewn.
-------------------------	------------

Promień gięcia (w ruchu)	10× Ø-zewn.
--------------------------	-------------

**Dane handlowe**

EAN	4048879757010
-----	---------------

eClass	27061801
--------	----------

Jednostka pakowania	1.000
---------------------	-------

Kod taryfy celnej	85444210
-------------------	----------

Kraj pochodzenia	DE
------------------	----