

Konwerter MASI67 2xprzewód profilowy - 7/8" męski

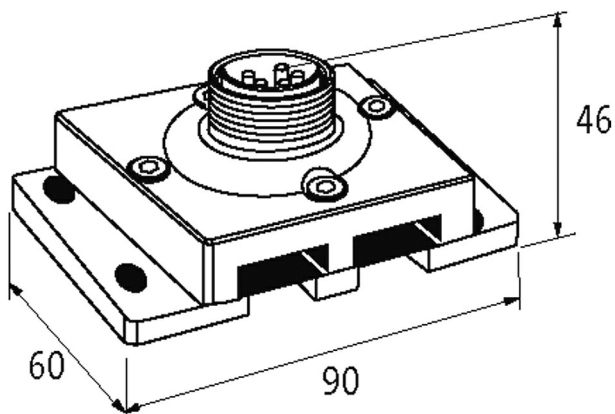
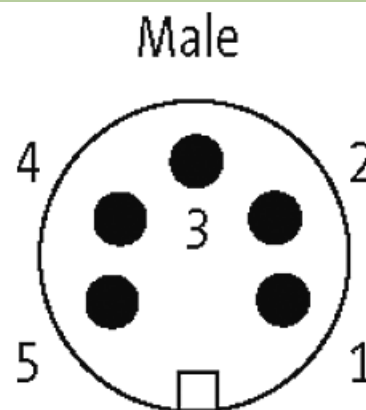
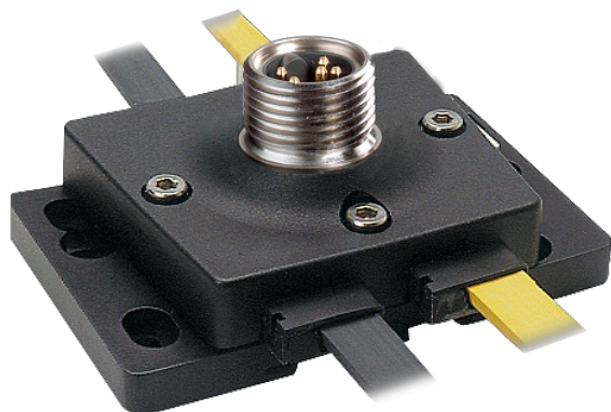
Przeziennik MASI67

2x kabel profilowy na 7/8" (męski)

Konektory znajdują się w zakładce "Technika podłączania".

[Link do produktu](#)

Ilustracje



Ilustracja zastępcza



Dane techniczne

Napięcie robocze	max. 36 V DC
Prąd całkowity	max. 8 A

Dane ogólne

Napięcie probiercze izolacji	Interfejs AS/zasilanie 200 V, (EN 60664-1)
Stopień ochrony	IP67
Typ montażu	Zatrask na szynie DIN (EN 60715) lub przykręcany
Zakres temperatur	-20...+60 °C (temp. składowania -40...+80 °C)
Wymiary (wys. × szer. × gł.)	90×74×46 mm

Schemat połączeń

Informacje zawarte w niniejszej karcie charakterystyki zostały opracowane z największą starannością. Odpowiedzialność co do poprawności, kompletności i aktualności jest ograniczona do rażącego przewinienia. Stan: 03/22

Murrelektronik Sp. z o.o. | al. Roździeńskiego 188H | 40-203 Katowice | Tel.: +48 32 730 00 20 | Fax: +48 32 730 00 23 | shop@murrelektronik.pl | shop.murrelektronik.pl

PIN 1	Interfejs AS + (brązowy)
-------	--------------------------

PIN 2	Interfejs AS - (niebieski)
-------	----------------------------

PIN 3	n.c.
-------	------

PIN 4	+24 V (brązowy)
-------	-----------------

PIN 5	0 V (niebieski)
-------	-----------------

Dane handlowe

EAN	4048879052153
-----	---------------

eClass	27400209
--------	----------

Jednostka pakowania	1
---------------------	---

Kod taryfy celnej	85369010
-------------------	----------

Kraj pochodzenia	DE
------------------	----