

## Exact12, 4xM12, 5-pol., steckb. Haube SK

ohne LED

4-fach, 5-polig  
ohne LED, bis 125 V AC/DC  
Schraubsteckklemmen

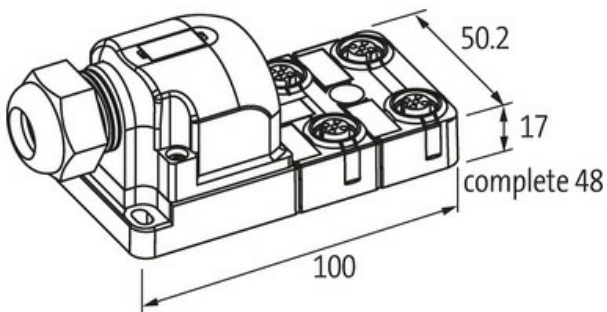
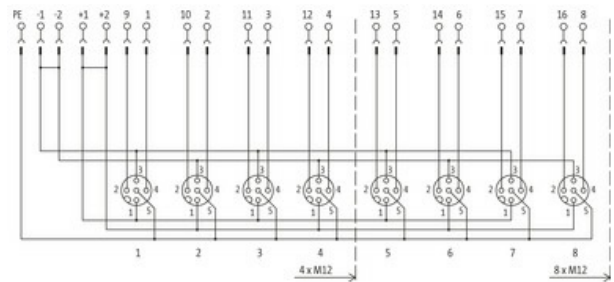
Das Material der Gehäuse ist aus Kunststoff und hat eine gute Chemikalien- und Ölbeständigkeit.

Beim Einsatz aggressiver Medien ist die Materialbeständigkeit applikationsbezogen zu überprüfen. Nähere Details auf Anfrage.

Abweichende Leitungslängen auf Anfrage lieferbar.

### Link zum Produkt

#### Abbildungen



M12-Females 5-pole

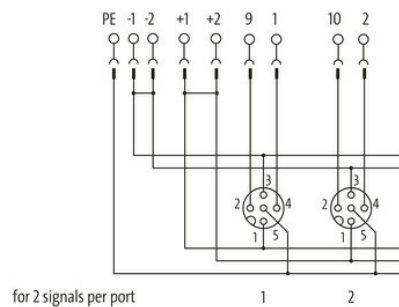


Abbildung stellvertretend

#### Technische Daten

Betriebsspannung	125 V AC/DC
Betriebsstrom je Kontakt	max. 4 A
Anschlussart	Schraubsteckklemmen: max. 1.5 mm <sup>2</sup> (AWG 16)
Schutzart	IP65/IP67
Gehäuse	Kunststoff, schwer entflammbar
Summenstrom	max. 8 A

#### Allgemeine Daten

Temperaturbereich	-20...+70 °C
-------------------	--------------

#### Kontaktbelegung

PIN 1	(+)
PIN 2	(NC)/(S2)
PIN 3	(-)
PIN 4	(NO)/(S1)
PIN 5	(Erde)

**Kaufmännische Daten**

EAN	4048879055611
eClass	27279219
Ursprungsland	DE
Verpackungseinheit	1.000
Zolltarifnummer	85369010