

## Moduł pasywny Exact12, 4xM12, 5-polowy

wtyk bez przewodu

4-portowy, 5-piny  
bez LED, do 125 V AC/DC

Wtykowe zaciski śrubowe

Materiał obudowy jest wykonany z tworzywa sztucznego i posiada dobrą odporność chemiczną i na oleje.

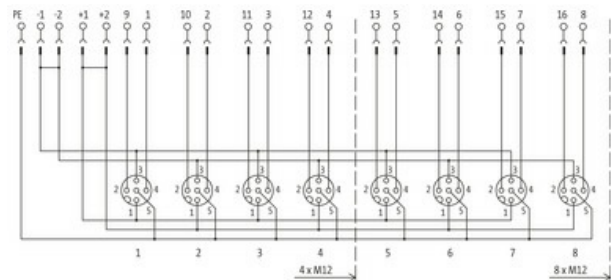
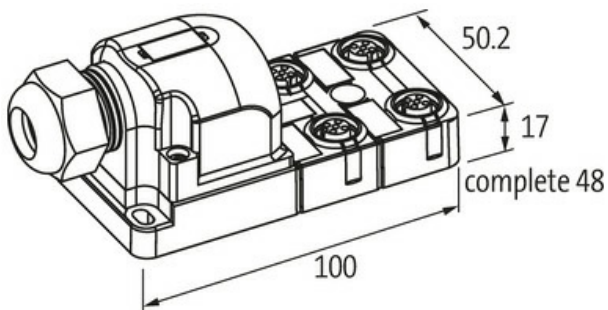
W przypadku stosowania agresywnych mediów należy sprawdzić odporność materiałów w zależności od aplikacji.

Blizsze szczegóły na życzenie.

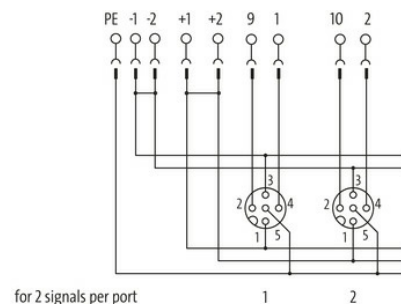
Inne długości kabli są dostarczane na życzenie.

### Link do produktu

#### Ilustracje



M12-Females 5-pole



Ilustracja zastępcza

#### Dane techniczne

Napięcie robocze	125 V AC/DC
Prąd roboczy na styk	max. 4 A
Typ połączenia	Zaciski wtykowe śrubowe: max. 1.5 mm <sup>2</sup> (AWG 16)
Stopień ochrony	IP65/IP67
Obudowa	Tworzywo sztuczne, trudnopalne
Prąd całkowity	max. 8 A

#### Dane ogólne

Zakres temperatur	-20...+70 °C
-------------------	--------------

#### Schemat połączeń

PIN 1	(+)
PIN 2	(NC)/(S2)
PIN 3	(-)
PIN 4	(NO)/(S1)
PIN 5	(ziemia)

**Dane handlowe**

EAN	4048879055611
eClass	27279219
Jednostka pakowania	1.000
Kod taryfy celnej	85369010
Kraj pochodzenia	DE