

**MQ15-X-Power female 90°left, with cable**

PVC 4x1,5 bk UL/CSA 30,0m

Żeński kątowny

MQ15, 4-piny

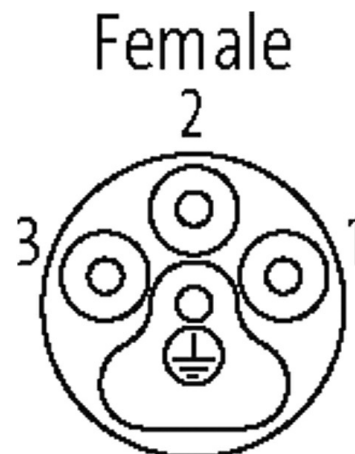
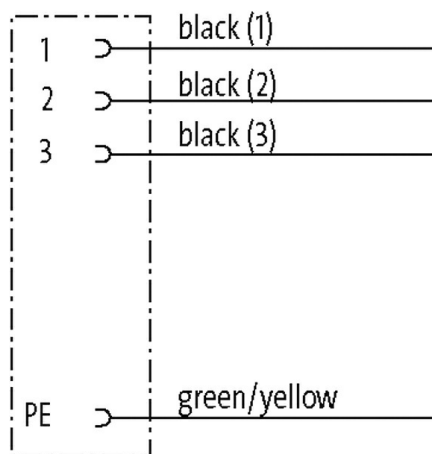
bez koszulek kablowych

Materiał obudowy jest wykonany z tworzywa sztucznego i posiada dobrą odporność chemiczną i na oleje.

W przypadku stosowania agresywnych mediów należy sprawdzić odporność materiałów w zależności od aplikacji.

Bliższe szczegóły na życzenie.

Inne długości kabli są dostarczane na życzenie.

**Link do produktu****Ilustracje**

Ilustracja zastępcza

| Typ                           |                         |
|-------------------------------|-------------------------|
| Typ                           | P8232                   |
| Dane techniczne               |                         |
| Napięcie robocze              | max. 600 V AC           |
| Znamionowy pik napięciowy     | 4.0 kV                  |
| Prąd roboczy na styk          | max. 13 A               |
| Grupa materiałów izolacyjnych | IEC 60664-1, category I |
| Liczba biegunów               | 4                       |
| Konfiguracja                  | w pełni użyte           |

Informacje zawarte w niniejszej karcie charakterystyki zostały opracowane z największą starannością. Odpowiedzialność co do poprawności, kompletności i aktualności jest ograniczona do rażącego przewinienia. Stan: 03/22

|                   |                                        |
|-------------------|----------------------------------------|
| Wyświetlacz LED   | nie                                    |
| Blokowanie slotów | Szybka blokada, 1/4 obrotu             |
| Stopień ochrony   | IP67 włożone i zamocowane (EN 60529)   |
| Materiał          | Tworzywo sztuczne, trudnopalne (UL 94) |
| Cykle łączeniowe  | ≥ 500                                  |

**Dane ogólne**

|                               |                                                 |
|-------------------------------|-------------------------------------------------|
| Typ montażu                   | włożone, dokręcone                              |
| Materiał (mocowanie styków)   | PA                                              |
| Materiał (styk)               | Stop miedzi                                     |
| Materiał (powierzchnia styku) | Ag                                              |
| Stopień zanieczyszczenia      | 3                                               |
| Długość cięcia (osłona)       | 30 mm                                           |
| Zakres temperatur             | -25...+80 °C, w zależności od podłączonej linii |

**Kabli**

|                             |                                             |
|-----------------------------|---------------------------------------------|
| Numer kabla                 | P22                                         |
| Ilość/przekrój żył          | 4x 1.5 mm <sup>2</sup>                      |
| Izolacja żyły               | PP (cza num, zie-żół)                       |
| Kolor izolacji              | czarny                                      |
| Materiał (płaszcz)          | PVC (UL)                                    |
| Średnica zewnętrzna         | 7.4 mm ±5%                                  |
| Promień gięcia (w ruchu)    | 15x Ø-zewn.                                 |
| Zakres temperatur (ruchomy) | -5...+80 °C                                 |
| Zakres temperatur (stały)   | -20...+80 °C                                |
| Identyfikacja przewodu      | P22                                         |
| Materiał (skrętka)          | Przewód Cu, czysty                          |
| Rezystor (rdzeń)            | max. 13.3 Ω/km (20 °C)                      |
| AWG                         | zbliżony do AWG 16                          |
| Kolor/numerowanie przewodów | cza numerowane, zie-żół                     |
| Ekranowanie                 | nie                                         |
| Materiał (płaszcz)          | PVC                                         |
| Ø-zewn. (osłona)            | 7.4 mm ±5%                                  |
| Kolor (osłona)              | czarny                                      |
| Odporność termiczna         | odporny na rozprzestrzenianie się płomienia |
| Napięcie znamionowe         | 1000 V AC                                   |
| Napięcie testowe            | 4000 V                                      |
| Zakres temperatur (stały)   | -20...+80 °C                                |
| Promień zgięcia (stały)     | 5x Ø-zewn.                                  |

**Dane handlowe**

|                     |               |
|---------------------|---------------|
| EAN                 | 4048879707374 |
| eClass              | 27279218      |
| Jednostka pakowania | 1             |
| Kod taryfy celnej   | 85444290      |
| Kraj pochodzenia    | DE            |