

Adapter M8 St. hinten auf MSUD Ventilst. BF A 18mm

ohne Bauelemente 60 V AC/DC

Bauform A (18 mm) – M8, Anschluss nach hinten
max. 60 V AC/DC
ohne Bauteile

3-polig

Das Material der Gehäuse ist aus Kunststoff und hat eine gute Chemikalien- und Ölbeständigkeit.

Beim Einsatz aggressiver Medien ist die Materialbeständigkeit applikationsbezogen zu überprüfen. Nähere Details auf Anfrage.

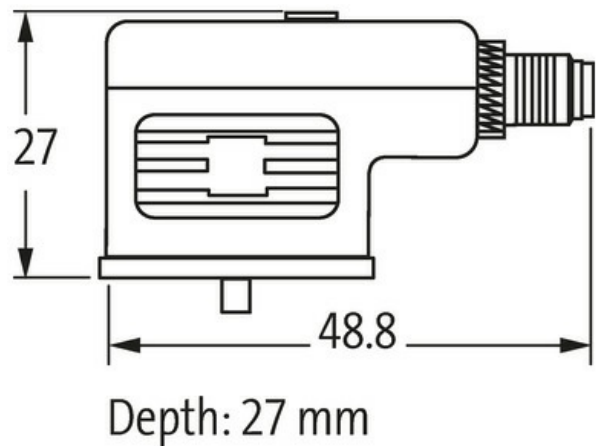
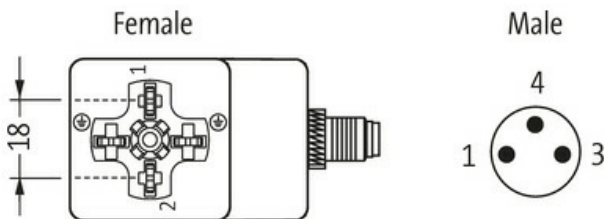
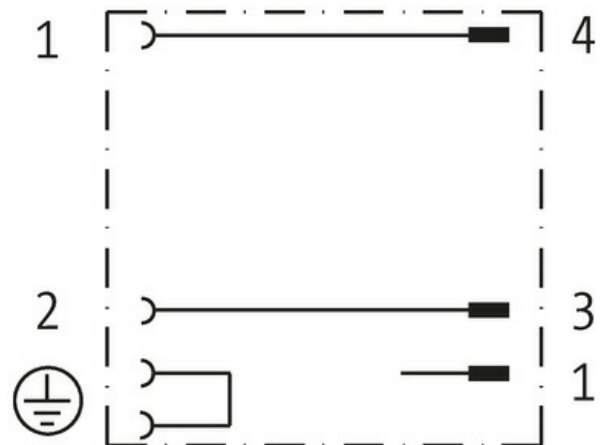
Link zum Produkt**Abbildungen**

Abbildung stellvertretend

**Bauform**

Bauform 88911

Technische Daten

Betriebsspannung max. 60 V AC/DC

Bemessungsstoßspannung	1.5 kV
Betriebsstrom je Kontakt	max. 4 A
Verriegelung der Steckplätze	M3/M8 (empf. Anzugsdrehmoment 0.4 Nm)
Schutzart	IP67 in gestecktem und verschraubtem Zustand (EN 60529)
Belegung	2 Kontakte + PE gebrückt

Allgemeine Daten

Temperaturbereich	-25...+85 °C
-------------------	--------------

Kaufmännische Daten

EAN	4048879115995
eClass	27143423
Ursprungsland	CZ
Verpackungseinheit	1.000
Zolltarifnummer	85366990