

Pre-wired cap for Exact8, 6xM8, 4-pole

3.0m PUR 12*0,34+2*0,75

dla rozdzielacza 6-portowego, 4-piny

Inne długości kabli są dostarczane na życzenie.

Materiał obudowy jest wykonany z tworzywa sztucznego i posiada dobrą odporność chemiczną i na oleje.

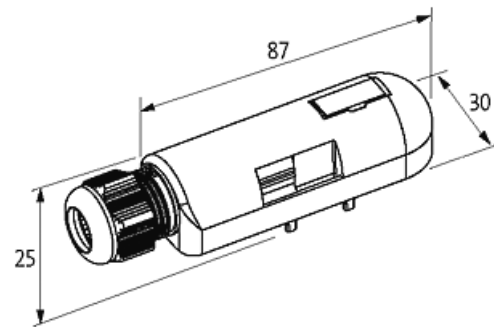
W przypadku stosowania agresywnych mediów należy sprawdzić odporność materiałów w zależności od aplikacji.

Bliższe szczegóły na życzenie.

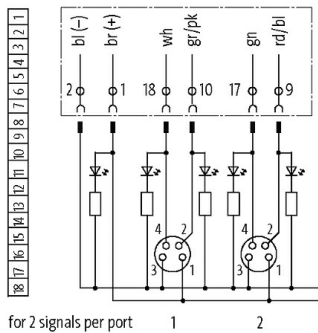
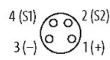
3.0 m

Link do produktu

Ilustracje



M8-Females 4-pole



for 2 signals per port

Ilustracja zastępcza



Dane techniczne

Obudowa	Tworzywo sztuczne, trudnopalne
Prąd całkowity	max. 8 A

Dane ogólne

Zakres temperatur	-20...+80 °C, w zależności od podłączonego kabla
-------------------	--

Kabli

Numer kabla	389
Ilość/przekrój żył	12x 0.34 + 2x 0.75 mm ²

Wartości łańcuchów ciągowych	5 Mio.
Kolor izolacji	szary
Materiał (płaszcz)	PUR (UL/CSA)
Średnica zewnętrzna	9.5 mm ±5%
Promień zgięcia (stały)	5× Ø-zewn.
Promień gięcia (w ruchu)	10× Ø-zewn.
Zakres temperatur (stały)	-40...+80 °C
Zakres temperatur (ruchomy)	-5...+60 °C
Zatwierdzenie (przewód)	UL (AWM-Style 20233), CSA

Dane handlowe

EAN	4048879054843
eClass	27143423
Jednostka pakowania	1
Kod taryfy celnej	85444290
Kraj pochodzenia	CZ