

Junior Timer valve angular LED+VDR with cable

PUR-OB 2x0,5 black drag chain 3,0m

Xtreme - Outdoor

Żeński kątowny

12...24 V AC/DC

LED i VDR

Junior Timer

Stal szlachetna 1.4305 (V4A)

Materiał obudowy jest wykonany z tworzywa sztucznego i posiada dobrą odporność chemiczną i na oleje.

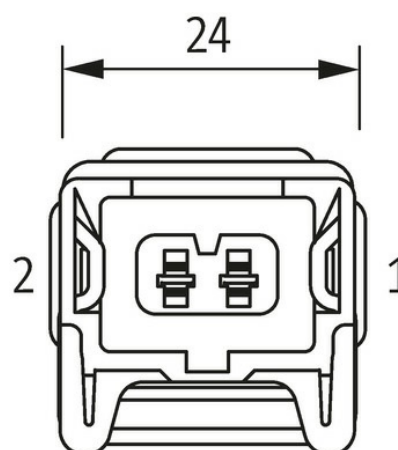
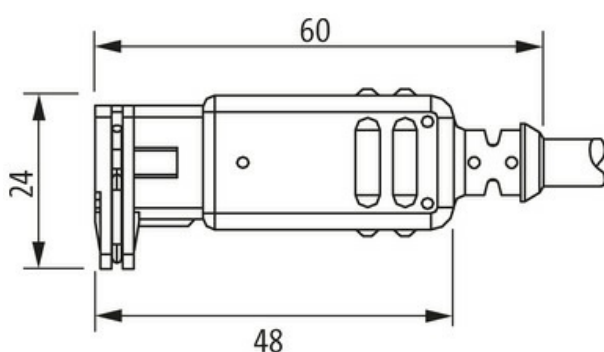
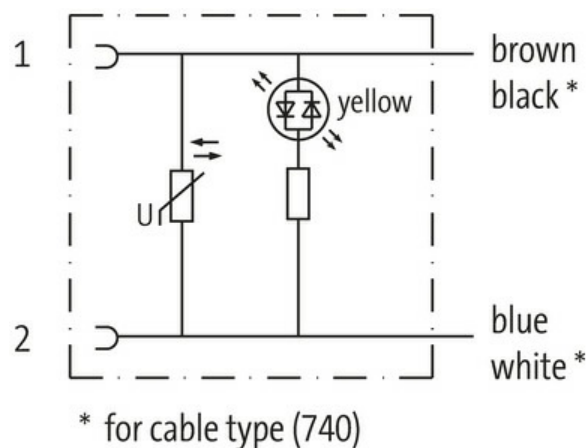
W przypadku stosowania agresywnych mediów należy sprawdzić odporność materiałów w zależności od aplikacji.

Bliższe szczegóły na życzenie.

Inne długości kabli są dostarczane na życzenie.

[Link do produktu](#)

Ilustracje



Ilustracja zastępcza

Typ

Typ 70361

Dane techniczne

Napięcie robocze 12...24 V AC/DC

Prąd roboczy na styk max. 4 A

| | |
|-------------------|--|
| Pobór prądu | ok. 12 mA |
| Wyświetlacz LED | (żółty) |
| Stopień ochrony | IP65 podłączony i zablokowany (EN 60529) |
| Blokada materiału | Stal szlachetna 1.4305 (V4A) |
| Obudowa | Czarny plastik, trudnopalny |

Dane ogólne

| | |
|-------------------|---|
| Zakres temperatur | -25...+85 °C, w zależności od podłączonej linii |
|-------------------|---|

Kabli

| | |
|---------------------------------|------------------------------|
| Ilość/przekrój żył | 2x 0.5 mm ² |
| Izolacja żyły | TPE (cza, bia) |
| Wartości łańcuchów ciągowych | 2 Mio. |
| Średnica zewnętrzna | 5.0 mm ±5% |
| Identyfikacja przewodu | 740 |
| Zatwierdzenie (przewód) | CE conform |
| Ciężar przewodu [G/m] | 36,3 g |
| Materiał (skrętka) | Przewód Cu, czysty |
| Rezystor (rdzeń) | max. 39 Ω/km (20 °C) |
| Ø pojedynczego przewodu (rdzeń) | 0.1 mm |
| Budowa (rdzeń) | 64x 0.1 mm (przewód klasy 6) |
| Wymiary (rdzeń) | 2x 0.5 mm ² |
| AWG | zbliżony do AWG 20 |
| Materiał (izolacja przewodu) | TPE-E |
| Ø przewodu z izolacją | 1.5 mm ±5% |
| Kolor/numerowanie przewodów | cza, bia |
| Sposób łączenia | 2 skręcone przewody |
| Ekranowanie | nie |
| Materiał (płaszcz) | PUR |
| Ø-zewn. (osłona) | 5.0 mm ±5% |
| Kolor (osłona) | czarny |
| Kolor izolacji | czarny |
| Napięcie znamionowe | 300/500 V AC |
| Napięcie testowe | 2000 V AC |
| Zakres temperatur (stały) | -50...+90 °C |
| Zakres temperatur (stały) | -50...+90 °C |
| Zakres temperatur (ruchomy) | -30...+90 °C |
| Zakres temperatur (ruchomy) | -30...+90 °C |
| Promień gięcia (w ruchu) | 10x Ø-zewn. |
| Promień gięcia (w ruchu) | 10x Ø-zewn. |
| Liczba cykli gięcia (C-track) | max. 2 Mio. (25 °C) |
| Prędkość ruchu (C-track) | max. 3.3 m/s |
| Przyspieszenie (C-track) | max. 5 m/s ² |
| Materiał (płaszcz) | PUR |

Dane handlowe

| | |
|---------------------|---------------|
| EAN | 4048879311106 |
| eClass | 27279218 |
| Jednostka pakowania | 1.000 |
| Kod taryfy celnej | 85444290 |
| Kraj pochodzenia | DE |