

Haube mit Ltg. für Vert.M12, 6-fach 5pol.

ohne Pot-Tr. 5m PUR/PVC-JB, 12x0,34+3x0,75

für Verteiler 6-fach, 5-polig

PUR/PVC

5.0 m

Das Material der Gehäuse ist aus Kunststoff und hat eine gute Chemikalien- und Ölbeständigkeit.

Beim Einsatz aggressiver Medien ist die Materialbeständigkeit applikationsbezogen zu überprüfen. Nähere Details auf Anfrage.

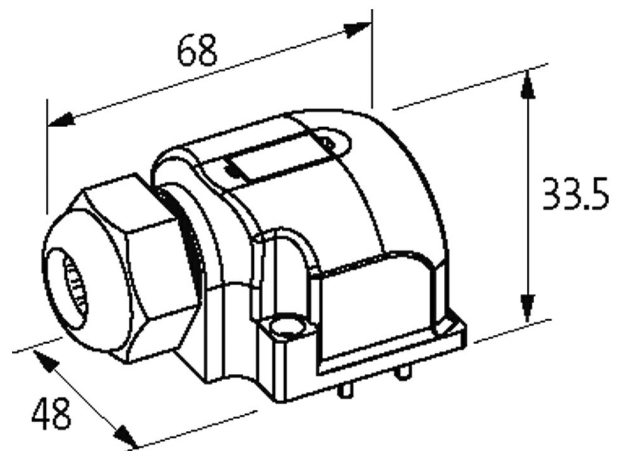
Link zum Produkt**Abbildungen**

Abbildung stellvertretend

**Technische Daten**

Summenstrom max. 8 A

Allgemeine Daten

Abmessungen HxBxT 33x48x68 mm

Leitungen

Kabelnummer 388

Aderzahl/-querschnitt 12x 0.34 + 3x 0.75 mm²

Aderisolation PVC (gebr, rt, grrs, ws, rtbl, gn, wsgn, ge, brgn, gr, wsge, rs, br, gnge, bl)

Schleppkettenwerte 2 Mio.

Mantelfarbe grau

Material (Mantel) PUR/PVC

Außen-Ø 9.8 mm ±5%

Biegeradius (fest) 10x Außen-Ø

Biegeradius (bewegt) 12x Außen-Ø

Temperaturbereich (fest) -30...+80 °C

Temperaturbereich (bewegt) -5...+70 °C

Farbe (Mantel) grau

Kaufmännische Daten

EAN 4048879058360

| | |
|--------------------|----------|
| eClass | 27143423 |
| Ursprungsland | CZ |
| Verpackungseinheit | 1 |
| Zolltarifnummer | 85444290 |