

## Przewód dla MVP12

5m PUR/PVC 3x0,75+12x0,34

dla rozdzielacza 6-portowego, 5-piny

PUR/PVC

5.0 m

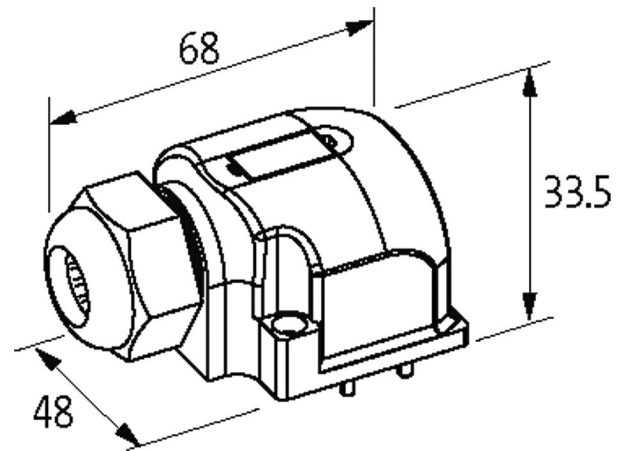
Materiał obudowy jest wykonany z tworzywa sztucznego i posiada dobrą odporność chemiczną i na oleje.

W przypadku stosowania agresywnych mediów należy sprawdzić odporność materiałów w zależności od aplikacji.

Bliższe szczegóły na życzenie.

### Link do produktu

#### Ilustracje



Ilustracja zastępcza



#### Dane techniczne

Prąd całkowity max. 8 A

#### Dane ogólne

Wymiary (wys. x szer. x gł.) 33x48x68 mm

#### Kabli

Numer kabla 388

Ilość/przekrój żył 12x 0.34 + 3x 0.75 mm<sup>2</sup>

Izolacja żyły PVC (żół-brą, cze, sza-róż, bia, cze-nie, zie, bia-zie, żół, brą-zie, sza, bia-żół, róż, brą, zie-żół, nie)

Wartości łańcuchów ciągowych 2 Mio.

Kolor izolacji szary

Materiał (płaszcz) PUR/PVC

Średnica zewnętrzna 9.8 mm ±5%

Promień zgięcia (stały) 10x Ø-zewn.

Promień gięcia (w ruchu) 12x Ø-zewn.

Zakres temperatur (stały) -30...+80 °C

Zakres temperatur (ruchomy) -5...+70 °C

Kolor (osłona) szary

#### Dane handlowe

EAN 4048879058360

eClass	27143423
Jednostka pakowania	1
Kod taryfy celnej	85444290
Kraj pochodzenia	CZ