

M12 Steel St. 90° / M12 Steel Bu. 90° A-kod.

TPE-S 4x0.34 gr 5m

F&B-Steel

Stecker 90° – Buchse 90°

M12 – M12, 4-polig

Abweichende Leitungslängen auf Anfrage lieferbar.

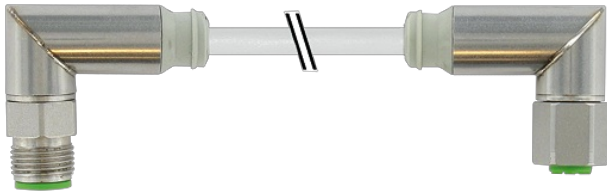
Link zum Produkt**Abbildungen**

Abbildung stellvertretend



* nur für Produkte mit UL/CSA-zugelassener Leitung

Bauform

Bauform 40261

Technische Daten

Betriebsspannung	max. 32 V AC/DC
Betriebsstrom je Kontakt	max. 4 A
Verriegelung der Steckplätze	Schraubgewinde (M12x1 mm) empf. Anzugsdrehmoment 0.6 Nm, selbstsichernd
Schutzart	IP68, IP69K in gestecktem und verschraubtem Zustand (EN 60529)
Material (Verriegelung)	Edelstahl 1.4404 (V4A)

Allgemeine Daten

Temperaturbereich -40...+85 °C, abhängig von angeschlossener Leitung

Leitungen

Adernzahl/-querschnitt	4x 0.34 mm ²
Aderisolation	TPE-S (br, ws, bl, sw)
Material (Mantel)	TPE-S
Außen-Ø	5.2 mm ±5%
Temperaturbereich (bewegt)	-30...+105 °C
Biegeradius (bewegt)	15x Außen-Ø
Temperaturbereich (fest)	-50...+125 °C
Kabelkennung	336
Kabelgewicht [g/m]	43,01
Material (Leiter)	Cu-Litze, blank
Widerstand (Leiter)	max. 57 Ω/km (20 °C)
Einzeldraht-Ø (Leiter)	0.05 mm
Aufbau (Leiter)	180x 0.05 mm (Litzenklasse 6)
Querschnitt (Leiter)	4x 0.34 mm ²
AWG	ähnlich AWG 22
Material (Aderisolation)	TPE-S
Materialeigenschaften (Aderisolation)	FCKW-, halogen-, cadmium- und bleifrei, lebensmittelecht
Shore-Härte (Aderisolation)	90 ±5 A

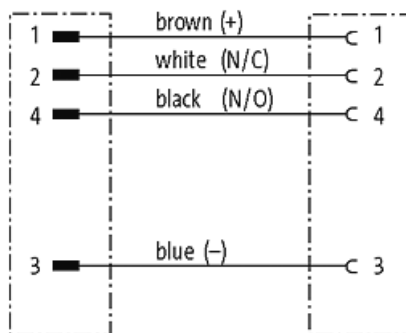
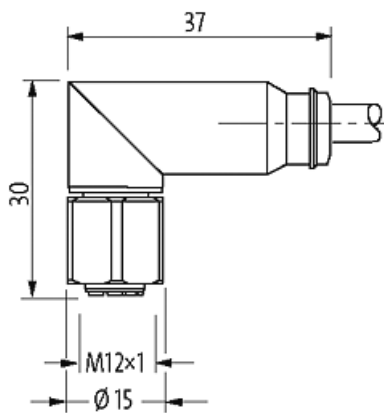
Die in diesem Datenblatt enthaltenen Angaben wurden mit der größtmöglichen Sorgfalt erarbeitet.
Für Richtigkeit, Vollständigkeit und Aktualität ist die Haftung auf grobes Verschulden begrenzt. Stand: 03/22

Ader-Ø inkl. Isolierung	1.5 mm ±5%
Adernfarbe/Nummerierung	br, sw, bl, ws
Verseilverbund	4 Adern verseilt
Schirmung	nein
Material (Mantel)	TPE-S
Materialeigenschaften (Mantel)	FCKW-, halogen-, cadmium- und bleifrei, lebensmittelecht
Shore-Härte (Mantel)	80 ±5 A
Außen-Ø (Mantel)	5.2 mm ±5%
Farbe (Mantel)	grau
Prüfspannung	2500 V AC
Temperaturbereich (fest)	-50...+125 °C
Temperaturbereich (bewegt)	-30...+105 °C
Biegeradius (fest)	10× Außen-Ø
Biegeradius (bewegt)	15× Außen-Ø
Mantelfarbe	grau

Kaufmännische Daten

EAN	4048879593304
eClass	27279218
Ursprungsland	CZ
Verpackungseinheit	1
Zolltarifnummer	85444290

Skizze



Male

Female

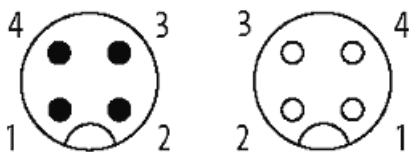


Abbildung stellvertretend