

MASI67 E/A Modul

4 digitale Eingänge

Digitale Eingänge
DI4 - 0.2 A (AB) - 4x M12
Anschlussleitungen finden Sie im Onlineshop unter "Anschlusstechnik".
Gehäuse ist vollvergossen.

Link zum Produkt

Abbildungen

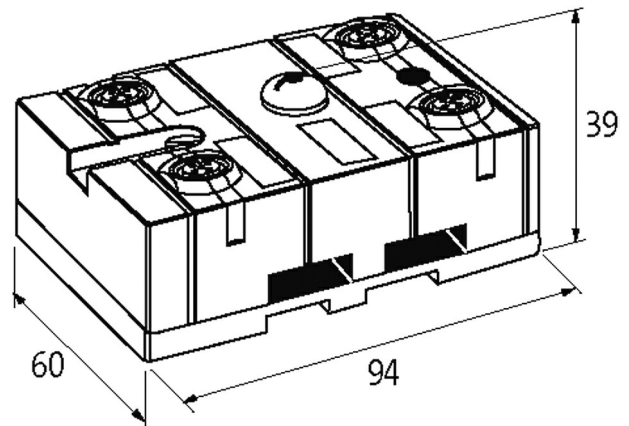


Abbildung stellvertretend



Technische Daten

PIN 2 und PIN 4 der M12 Buchse gebrückt	ja
Busspannung (AS-Interface)	26.5...31.6 V DC
Profil (IO/ID/ID2 Code)	S-0.A.0
Adressierung	über eingebaute Adressierbuchse oder Master
Adressbereich	1...62 (1...31 A oder B)
Doppelbelegung der M12 Buchse	nein
Summenstrom	max. 250 mA

Allgemeine Daten

Befestigungsart	schnappbar auf Tragschiene (EN 60715) oder schraubbar
Temperaturbereich	-20...+60 °C (Lagertemperatur -20...+70 °C)
Schutzart	IP67
Abmessungen HxBxT	94x60x39 mm

Eingang

Sensorversorgung US	max. 200 mA aus AS-Interface (kurzschluss- und überlastfest)
Typ	für 3-Draht Sensoren oder mechanische Schalter, PNP

Diagnose

Kommunikationsstatus	per LED
Diagnose per LED	pro Modul
Diagnose per BUS	ja

Kaufmännische Daten

EAN	4048879049115
-----	---------------

Die in diesem Datenblatt enthaltenen Angaben wurden mit der größtmöglichen Sorgfalt erarbeitet.
Für Richtigkeit, Vollständigkeit und Aktualität ist die Haftung auf grobes Verschulden begrenzt. Stand: 03/22

eClass	27242604
Ursprungsland	DE
Verpackungseinheit	1.000
Zolltarifnummer	85176200