

**M12 St. 90° A-kod. freies Ltg.-ende**

PUR AWG24+22 geschirmt vt UL/CSA+schleppk. 7,5m

DeviceNet, CANopen

Stecker 90°

M12, 5-polig  
geschirmt

Das Material der Gehäuse ist aus Kunststoff und hat eine gute Chemikalien- und Ölbeständigkeit.

Beim Einsatz aggressiver Medien ist die Materialbeständigkeit applikationsbezogen zu überprüfen. Nähere Details auf Anfrage.

Abweichende Leitungslängen auf Anfrage lieferbar.

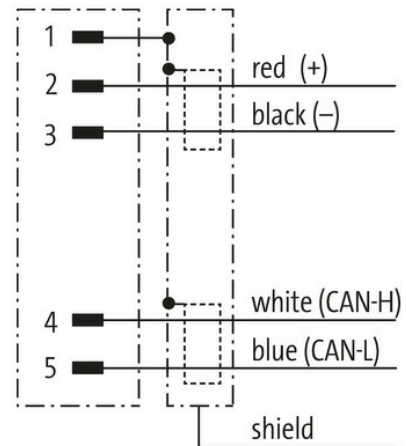
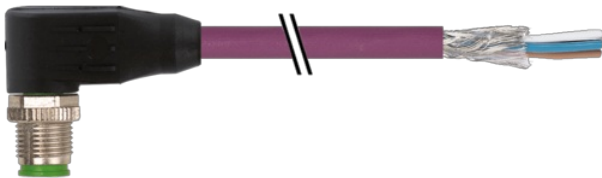
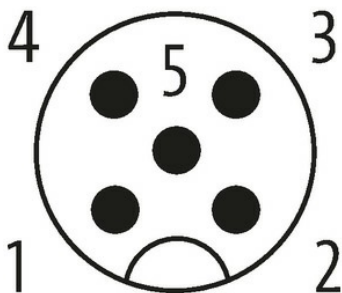
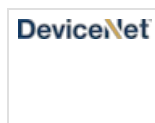
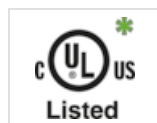
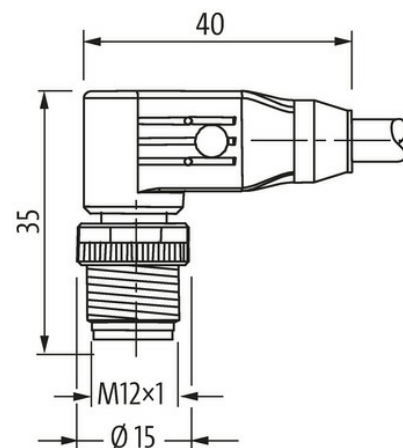
[Link zum Produkt](#)**Abbildungen****Male**

Abbildung stellvertretend



\* nur für Produkte mit UL/CSA-zugelassener Leitung

**Bauform**

Die in diesem Datenblatt enthaltenen Angaben wurden mit der größtmöglichen Sorgfalt erarbeitet. Für Richtigkeit, Vollständigkeit und Aktualität ist die Haftung auf grobes Verschulden begrenzt. Stand: 03/22

Bauform	13125
<b>Technische Daten</b>	
Betriebsspannung	max. 60 V AC/DC
Betriebsspannung (nur UL-listed)	max. 30 V AC/DC
Bemessungsstoßspannung	1.5 kV
Betriebsstrom je Kontakt	max. 4 A
Isolierstoffgruppe	IEC 60664-1, category I
Kodierung	A-kodiert
Verriegelung der Steckplätze	Schraubgewinde (M12×1 mm) empf. Anzugsdrehmoment 0.6 Nm, selbstsichernd
Verschraubung	M12 (SW13)
Schutzart	IP65, IP66K, IP67 in gestecktem und verschraubtem Zustand (EN 60529)
Material	PUR
Material (Verriegelung)	Zink-Druckguss, matt vernickelt
<b>Allgemeine Daten</b>	
Befestigungsart	gesteckt, verschraubt
Verschmutzungsgrad	3
Abmantellänge	20 mm
Temperaturbereich	-25...+85 °C, abhängig von angeschlossener Leitung
<b>Leitungen</b>	
Kabelkennung	803
Zulassung (Kabel)	cURus (AWM-Style 20549/10578); CE conform
Kabelgewicht [g/m]	63,12 g
Material (Leiter)	Cu-Litze, verzinkt
Widerstand (Leiter)	max. 78 Ω/km (Datenpaar), max. 54 Ω/km (Powerpaar); (20 °C)
Querschnitt (Leiter)	1× 2× AWG24/19 + 1× 2× AWG22/19
AWG	ähnlich AWG 24 (0.25 mm <sup>2</sup> ); ähnlich AWG 22 (0.34 mm <sup>2</sup> )
Material (Aderisolierung)	Zell-PE (Datenpaar ws, bl); PE (Powerpaar sw, rt)
Ader-Ø inkl. Isolierung	2.1 mm ±5% (0.25 mm <sup>2</sup> ); 1.5 mm ±5% (0.34 mm <sup>2</sup> )
Aderfarbe/Nummerierung	ws, bl (Datenpaar); sw, rt (Powerpaar)
Verseilverbund	geschirmtes Aderpaar blau/weiß mit geschirmtem Aderpaar rot/schwarz verseilt
Schirmung	ja
Schirmung (Art)	Kupfergeflecht
optische Schirmbedeckung	min. 65%
Material (Mantel)	PUR
Außen-Ø (Mantel)	6.9 mm ±5%
Farbe (Mantel)	violett
chemische Beständigkeit	Ölbeständigkeit nach IEC 60811-2-1, ASTM Öle 1, DIN VDE 0472-803, ICEA S-82-552 Std.
thermische Beständigkeit	flammwidrig nach UL 1581 Section 1090, Section 1100 (FT2), IEC 60332-1-2 Std.
Nennspannung	300 V
Prüfspannung	2000 V AC (Prüfdauer 1 min)
Temperaturbereich (fest)	-40...+80 °C
Temperaturbereich (bewegt)	-30...+70 °C
Biegeradius (fest)	6× Außen-Ø
Biegeradius (bewegt)	10× Außen-Ø
Anzahl Biegezyklen (Schleppkette)	max. 1 Mio. (25 °C)
Verfahrgeschwindigkeit (Schleppkette)	max. 3 m/s
Beschleunigung (Schleppkette)	max. 5 m/s <sup>2</sup>
<b>Kaufmännische Daten</b>	
EAN	4048879200707
eClass	27061801
Ursprungsland	CZ

---

Verpackungseinheit	1.000
Zolltarifnummer	85444290

---