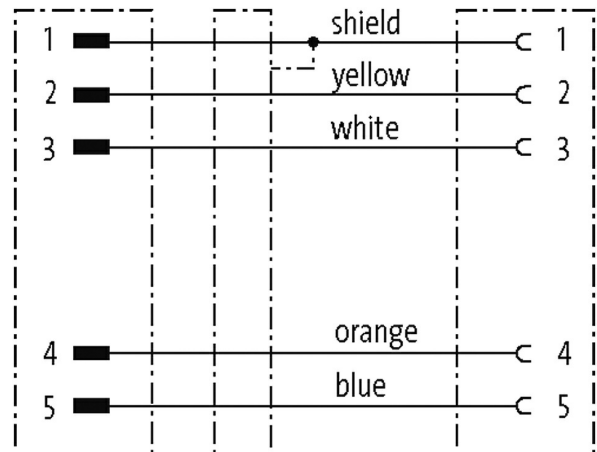
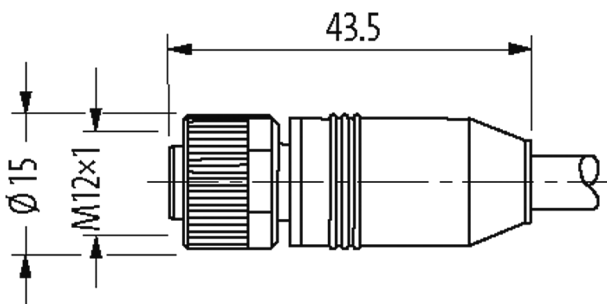
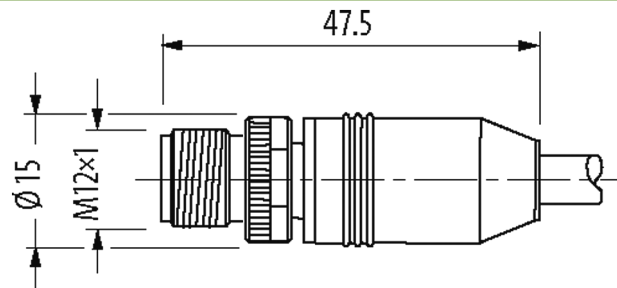


**M12 male 0° / M12 female 0° CANopen/DeviceNet**

FRNC / LS0H 3x0.5 shielded gy 10

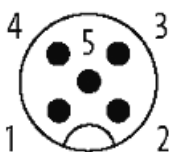
DeviceNet, CANopen  
 Męski prosty – żeński prosty  
 M12 – M12, 5-piny  
 ekranowany  
 z opaską kodującą

Materiał obudowy jest wykonany z tworzywa sztucznego i posiada dobrą odporność chemiczną i na oleje.  
 W przypadku stosowania agresywnych mediów należy sprawdzić odporność materiałów w zależności od aplikacji.  
 Bliższe szczegóły na życzenie.  
 Inne długości kabli są dostarczane na życzenie.

**Link do produktu****Ilustracje**

Male

Female



Ilustracja zastępcza


**CANopen**

Typ	
Typ	40531
Dane techniczne	
Napięcie robocze	max. 60 V AC/DC
Znamionowy pik napięciowy	1.5 kV
Prąd roboczy na styk	max. 4 A
Grupa materiałów izolacyjnych	IEC 60664-1, category I
Kodowanie	Kodowanie A
Blokowanie slotów	Gwint śrubowy (M12×1 mm) zalecany moment dokręcania 0.6 Nm, samohamowny
Złącze śrubowe	M12 (SW13)
Blokada materiału	Cynkowy odlew ciśnieniowy, matowy niklowany
Materiał	PUR
odpowiedni do peszli (Ø wewnętrzna)	bez
Dane ogólne	
Normy	DIN EN 61076-2-101 (M12)
Typ montażu	włożone, dokręcone
Stopień zanieczyszczenia	3
Zakres temperatur	-25...+85 °C, w zależności od podłączonej linii
Kabli	
Identyfikacja przewodu	R66
Ciężar przewodu [G/m]	77,00
Materiał (skrętka)	Przewód Cu, ocynkowany
Rezystor (rdzeń)	max. 55 Ω/km (20 °C)
Ø pojedynczego przewodu (rdzeń)	0.18 mm
Budowa (rdzeń)	19× 0.18 mm
Wymiary (rdzeń)	4× 0.34 mm <sup>2</sup>
AWG	zbliżony do AWG 22
Ø przewodu z izolacją	1.55 mm ±5%
Kolor/numerowanie przewodów	bia, żół, nie, pom
Ekranowanie	tak
Materiał (płaszcz)	Radox EM 104
Ø-zewn. (osłona)	6.6 mm ±5%
Kolor (osłona)	czarny
Napięcie znamionowe	300 V AC
Napięcie testowe	2000 V AC
Zakres temperatur (stały)	-50...+90 °C
Zakres temperatur (ruchomy)	-40...+90 °C
Promień zgięcia (stały)	6× Ø-zewn.
Promień gięcia (w ruchu)	10× Ø-zewn.
Dane handlowe	
EAN	4048879672269
eClass	27061801
Jednostka pakowania	1
Kod taryfy celnej	85444290
Kraj pochodzenia	DE