

## MST Einphasen Sicherheitstransformator

P: 320VA IN: 230/400VAC OUT: 24VAC

Einphasen- Sicherheitstransformator  
320 VA  
Federkraftklemmen  
Isolationsklasse T 40/B  
Andere Spannungen auf Anfrage.

### Link zum Produkt

#### Abbildungen

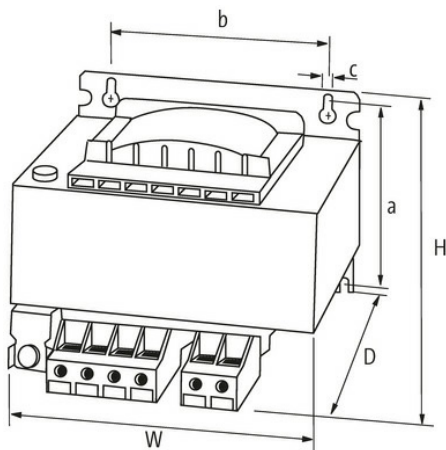
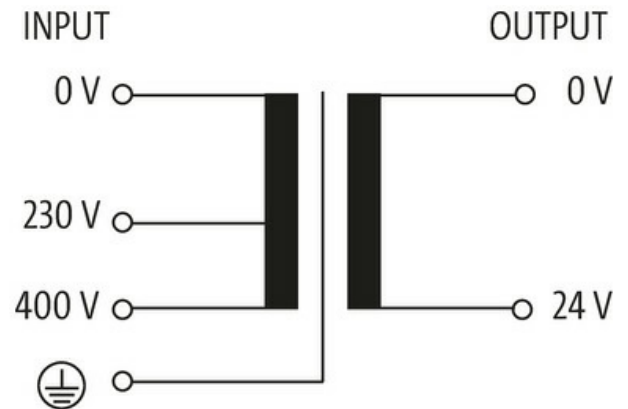


Abbildung stellvertretend



#### Allgemeine Daten

Normen	EN 61558-1, EN 61558-2-6, EN 62041 category 0
Befestigungsart	Schlüssellochbefestigung
Temperaturbereich	-20...+40 °C (Lagertemperatur -40...+80 °C)
Prüf-Isolationsspannung	4 kV (prim./sec.)
Bohrung Ø	5.8x10 mm

Die in diesem Datenblatt enthaltenen Angaben wurden mit der größtmöglichen Sorgfalt erarbeitet.  
Für Richtigkeit, Vollständigkeit und Aktualität ist die Haftung auf grobes Verschulden begrenzt. Stand: 03/22

Befestigungsmaße a×b×c	74.4×90×5.8 mm
Abmessungen H×B×T	92.2×120×122.4 mm

**Ausgang**

Ausgangsspannung	24 V AC (SELV)
Ausgangsleistung	320 VA

**Eingang**

Eingangsspannung	230/400 V AC
Einschaltstrom	17.5 A (230 V AC); 10.1 A (400 V AC)
Kurzschlussstrom	28 A (230 V AC); 16.1 A (400 V AC)
Eingangsstrom	1.52 A (230 V AC); 0.88 A (400 V AC)
Frequenz	50...60 Hz

**Kaufmännische Daten**

EAN	4048879066181
eClass	27031302
Ursprungsland	CZ
Verpackungseinheit	1.000
Zolltarifnummer	85043180