

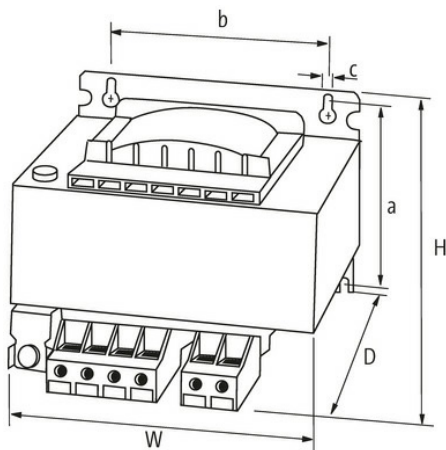
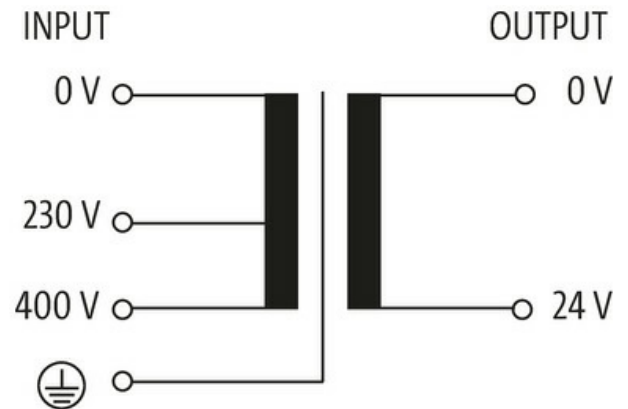
## MST Einphasen Sicherheitstransformator

P: 320VA IN: 230/400VAC OUT: 24VAC

Jednofazowy transformator bezpieczeństwa  
320 VA  
Zaciski sprężynowe  
Klasa izolacji T 40/B  
Inne napięcia na życzenie.

### Link do produktu

#### Ilustracje



Ilustracja zastępcza



#### Dane ogólne

Normy	EN 61558-1, EN 61558-2-6, EN 62041 category 0
Typ montażu	Montaż na otworze w kształcie dziurki do klucza
Zakres temperatur	-20...+40 °C (temp. składowania -40...+80 °C)
Napięcie probiercze izolacji	4 kV (prim./sec.)
Otwór Ø	5.8x10 mm

Wymiary montażowe a×b×c	74.4×90×5.8 mm
Wymiary (wys. × szer. × gł.)	92.2×120×122.4 mm

**Wyjście**

Napięcie wyjściowe	24 V AC (SELV)
Moc wyjściowa	320 VA

**Wejście**

Napięcie wejściowe	230/400 V AC
Prąd włączeniowy	17.5 A (230 V AC); 10.1 A (400 V AC)
Prąd zwarciový	28 A (230 V AC); 16.1 A (400 V AC)
Prąd wejściowe	1.52 A (230 V AC); 0.88 A (400 V AC)
Częstotliwość	50...60 Hz

**Dane handlowe**

EAN	4048879066181
eClass	27031302
Jednostka pakowania	1.000
Kod taryfy celnej	85043180
Kraj pochodzenia	CZ