

**M8 male 90° snap-in with cable**

PUR-OB 4x0,25 3m

Męski 90°

M8 (Snap In), 4-piny  
z opaską kodującą

Materiał obudowy jest wykonany z tworzywa sztucznego i posiada dobrą odporność chemiczną i na oleje.

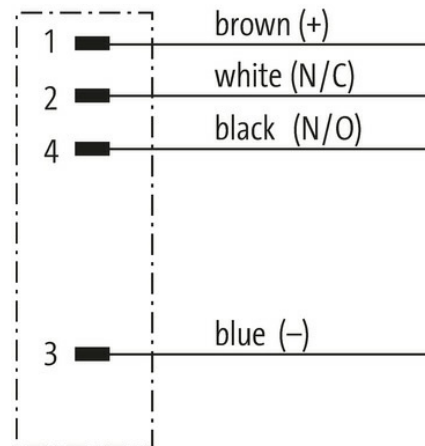
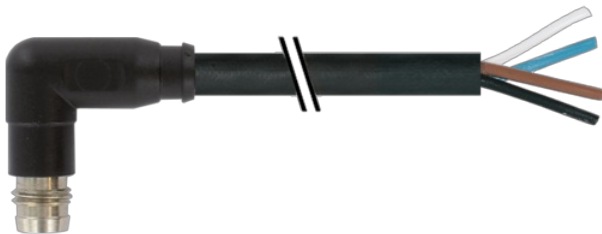
W przypadku stosowania agresywnych mediów należy sprawdzić odporność materiałów w zależności od aplikacji.

Bliższe szczegóły na życzenie.

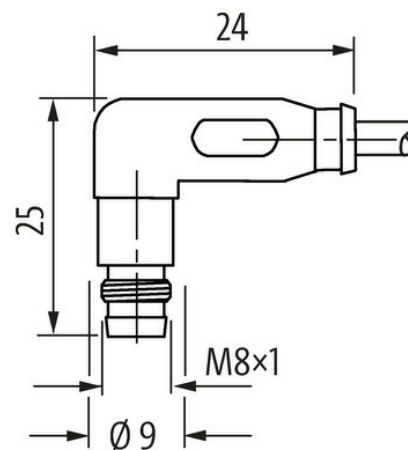
Inne długości kabli są dostarczane na życzenie.

[Link do produktu](#)

## Ilustracje



## Male



Ilustracja zastępcza

\* Tylko dla produktów z dopuszczeniem  
UL/CSA

## Typ

Typ

08191

## Dane techniczne

Napięcie robocze	max. 50 V AC/60 V DC
Napięcie robocze (tylko UL)	max. 30 V AC/DC
Znamionowy pik napięciowy	1.5 kV
Prąd roboczy na styk	max. 4 A
Grupa materiałów izolacyjnych	IEC 60664-1, category I
Blokowanie slotów	M8 Snap In
Stopień ochrony	IP65 podłączony i zablokowany (EN 60529)
Materiał	PUR
odpowiedni do peszli (Ø wewnętrzna)	6.5 mm

#### Dane ogólne

Normy	DIN EN 61076-2-104 (M8)
Stopień zanieczyszczenia	3
Długość cięcia (osłona)	20 mm
Zakres temperatur	-25...+85 °C, w zależności od podłączonej linii

#### Kabli

Identyfikacja przewodu	621
Rodzaj przewodu	2 (PUR/PVC)
Zatwierdzenie (przewód)	UL (AWM-Style 20549/1731), CSA; CE conform
Ciężar przewodu [G/m]	32,01 g
Materiał (skrętka)	Przewód Cu, czysty
Rezystor (rdzeń)	max. 79 Ω/km (20 °C)
Ø pojedynczego przewodu (rdzeń)	0.1 mm
Budowa (rdzeń)	32× 0.1 mm (przewód klasy 6)
Wymiary (rdzeń)	4× 0.25 mm <sup>2</sup>
AWG	zbliżony do AWG 24
Materiał (izolacja przewodu)	PVC
Właściwości materiału (izolacja przewodu)	bez CFC, kadmu, silikonu i ołowiu
Twardość krawędzi (izolacja przewodu)	43 ±5 D
Ø przewodu z izolacją	1.25 mm ±5%
Kolor/numerowanie przewodów	brą, cza, nie, bia
Sposób łączenia	4 skręcone przewody
Ekranowanie	nie
Materiał (płaszcz)	PUR
Właściwości materiału (osłonka)	bez CFC, halogenu, kadmu, silikonu i ołowiu, matowy, małe przyleganie, łatwość pracy maszyny, odporny na ścieranie, hydrolizę i iskry spawalnicze
Twardość krawędzi (osłona)	85 ±5 A
Ø-zewn. (osłona)	4.6 mm ±5%
Kolor (osłona)	czarny
odporność na chemikalia	dobra odporność na oleje, benzynę i chemikalia
Napięcie znamionowe	UL 300 V AC
Napięcie testowe	2000 V AC
Obciążalność prądowa	dla DIN VDE 0298-4
Zakres temperatur (stały)	-30...+80 °C
Zakres temperatur (ruchomy)	-5...+80 °C
Promień zgięcia (stały)	10× Ø-zewn.
Promień gięcia (w ruchu)	15× Ø-zewn.
Liczba cykli gięcia (C-track)	max. 2 Mio. (25 °C)
Prędkość ruchu (C-track)	max. 3.3 m/s
Przyspieszenie (C-track)	max. 5 m/s <sup>2</sup>

#### Dane handlowe

eClass	27061801
Jednostka pakowania	1.000
Kod taryfy celnej	85444290

Kraj pochodzenia

DE