

## Motorentstörmodul

RC, 3x400VAC/4kW

3x 400 V AC

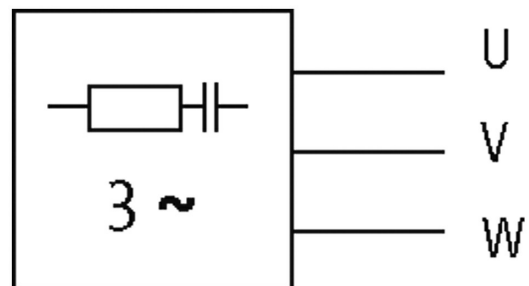
RC

Entstörmodule für andere Spannungen, Frequenzen bzw. Motorleistungen auf Anfrage. RC-Motorbeschaltungen nicht mit Frequenzumrichter einsetzen.

Zum Aufschnappen auf Tragschiene sind 2 Schnappadapter Art.-Nr. 20900 notwendig

### Link zum Produkt

#### Abbildungen



RC

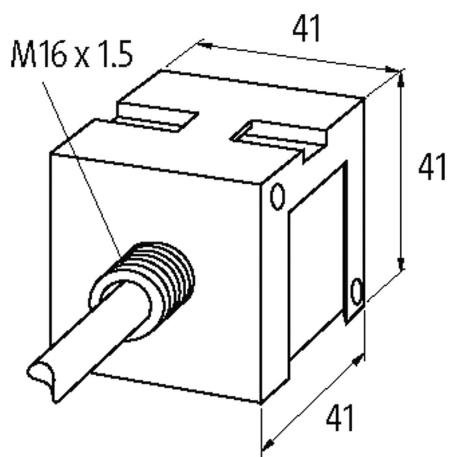


Abbildung stellvertretend

#### Technische Daten

Frequenz	50...60 Hz
Eingangsspannung	400...400 V AC
Material	Kunststoff, schwer entflammbar (UL 94)
Vergussmasse	2-Komponenten Vergussmasse

#### Allgemeine Daten

Befestigungsart	schnappbar auf Tragschiene TH35 (EN 60715)
Temperaturbereich	-20...+60 °C
Anschlussart	ca. 500 mm, PVC-Leitung 3x 0.75 mm <sup>2</sup>
Abmessungen HxBxT	41x41x41 mm

Die in diesem Datenblatt enthaltenen Angaben wurden mit der größtmöglichen Sorgfalt erarbeitet.  
Für Richtigkeit, Vollständigkeit und Aktualität ist die Haftung auf grobes Verschulden begrenzt. Stand: 03/22

**Kaufmännische Daten**

EAN	4048879019507
eClass	27371013
Ursprungsland	CZ
Verpackungseinheit	1.000
Zolltarifnummer	85363010