

Tłumik przepięć do silnika, Układ RC, 3x400VAC/4kW

3× 400 V AC

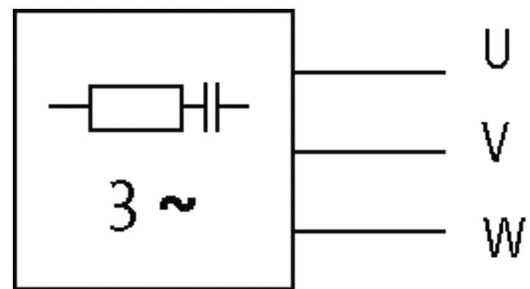
RC

Moduły przeciwzakłóceńowe dla innych napięć, częstotliwości lub mocy silnika na żądanie. Obwodów silników RC nie stosować z przemiennikiem częstotliwości.

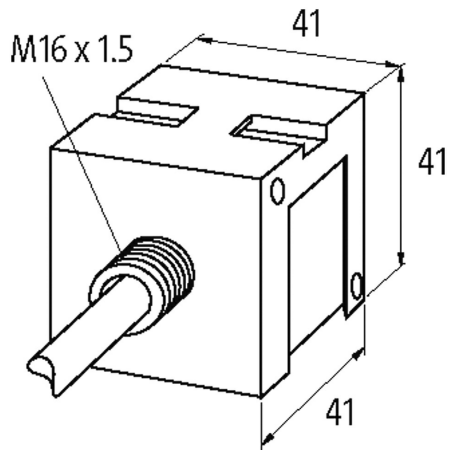
Do montażu na zatrzask na szynie DIN niezbędne są 2 adaptory zatrzaskowe nr art. 20900

[Link do produktu](#)

Ilustracje



RC



Ilustracja zastępcza

Dane techniczne

Częstotliwość	50...60 Hz
Napięcie wejściowe	400...400 V AC
Materiał	Tworzywo sztuczne, trudnopalne (UL 94)
Masa zalewowa	2-komponentowa masa zalewowa

Dane ogólne

Typ montażu	Zatrząsk na szynie DIN TH35 (EN 60715)
Zakres temperatur	-20...+60 °C
Typ połączenia	ok. 500 mm, przewód PCV 3× 0.75 mm ²
Wymiary (wys. × szer. × gł.)	41×41×41 mm

Dane handlowe

EAN	4048879019507
eClass	27371013
Jednostka pakowania	1.000
Kod taryfy celnej	85363010
Kraj pochodzenia	CZ