

**SOLID67 IOL8(M8 5P) 30mm M12L 5P**

SOLID67 Multiprotokoll Profinet oder EthernetIP

IOL8

M12 Power, 5-polig, L-kodiert

M8, 5-polig, B-kodiert

Anschlussleitungen finden Sie im Onlineshop unter "Anschlusstechnik".

Gehäuse ist vollvergossen.

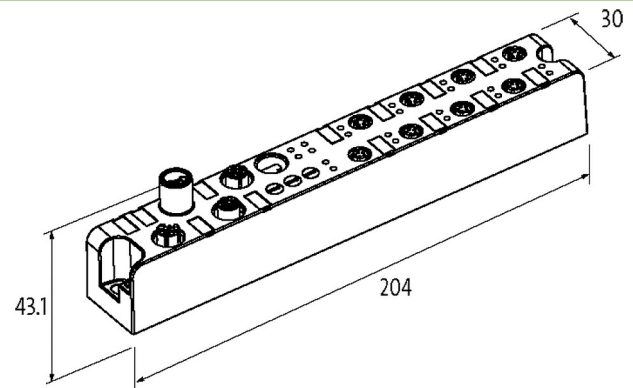
[Link zum Produkt](#)**Abbildungen**

Abbildung stellvertretend

**Allgemeine Daten**

|                   |                           |
|-------------------|---------------------------|
| Befestigungsart   | 2-Loch Schraubbefestigung |
| Temperaturbereich | -20...+70 °C              |
| Schutzart         | IP67                      |
| Abmessungen HxBxT | 43.1 x 30 x 204 mm        |

**Ausgang**

|                        |  |
|------------------------|--|
| Aktorversorgung UA     | 24 V DC (EN 61131-2), max. 9 A                             |
| Schaltstrom je Ausgang | max. 0.5 A (PIN 4, X1...X8), kurzschluss- und überlastfest |

**Eingang**

|                     |   |
|---------------------|---|
| Sensorversorgung US | 24 V DC (EN 61131-2), max. 500 mA (M12 Buchse), kurzschluss- und überlastfest |
| Typ                 | für 3-Draht Sensoren oder mechanische Schalter, PNP, IO-Link Devices          |

**IO-Link**

|                       |   |
|-----------------------|---|
| Specification         | IO-Link Master V1.1   |
| Port Class            | 4x A (port X1...X4), 4x B (port X5...X8, galvanisch getrennt, PIN 2 max. 4 A, max. 4 A pro Modul) |
| IO-Link               | 8x Master   |
| Übertragungsparameter | 32 Eingangsbyte und/oder 32 Ausgangsbyte (per IO-Link port)                                       |
| Betriebsarten         | COM1; COM2; COM3 (automatic)  |

**Parametrierung**

|       |  |
|-------|--|
| PIN 4 | Input (port X1...X8); Output (port X1...X8); IO-Link Master (port X1...X8) |
| PIN 2 | Input (port X1...X4)   |

**Anschlüsse**

|         |  |
|---------|--|
| Feldbus | Ethernet 10/100 Mbit/s; M12, D-kodiert |
|---------|--|

Die in diesem Datenblatt enthaltenen Angaben wurden mit der größtmöglichen Sorgfalt erarbeitet.  
Für Richtigkeit, Vollständigkeit und Aktualität ist die Haftung auf grobes Verschulden begrenzt. Stand: 03/22

|                                |  |
|--------------------------------|--|
| Versorgung Sensor-System/Aktor | M12 Power, 5-polig, L-kodiert                    |
| I/O-Steckplätze                | M8, 5-polig, B-kodiert                           |
| <b>PROFINET</b>                |  |
| Specification                  | V2.3, Conformance Class C (IRT)                  |
| Adressierung                   | DCP  |
| PROFINET Netload Class         | II   |
| MRP                            | ja   |
| Shared Device                  | ja, für 2 Steuerungen                            |
| <b>EtherNet/IP</b>             |  |
| Adressierung                   | DHCP, BOOTP oder IP-Adresse mittels Drehschalter |
| DLR (Device Level Ring)        | ja   |
| <b>Diagnose</b>                |  |
| Kommunikationsstatus           | per LED  |
| Diagnose per LED               | pro Modul und Kanal                              |
| Diagnose per BUS               | pro Modul und Kanal                              |
| Aktorwarnung                   | per LED und BUS                                  |
| Überwachung - Unterspannung    | ja   |
| Überwachung - keine Spannung   | ja   |
| Kurzschluss und Überlast       | ja   |
| Leitungsbruch                  | pro Port   |
| <b>Kaufmännische Daten</b>     |  |
| EAN                            | 4048879727907                                    |
| eClass                         | 27242604   |
| Ursprungsland                  | DE   |
| Verpackungseinheit             | 1.000  |
| Zolltarifnummer                | 85389099   |