

SOLID67 8IOL 30mm M8PL

SOLID67 Multiprotocol Profinet or EthernetIP

IOL8

M12 Power, 5-piny, kodowanie L

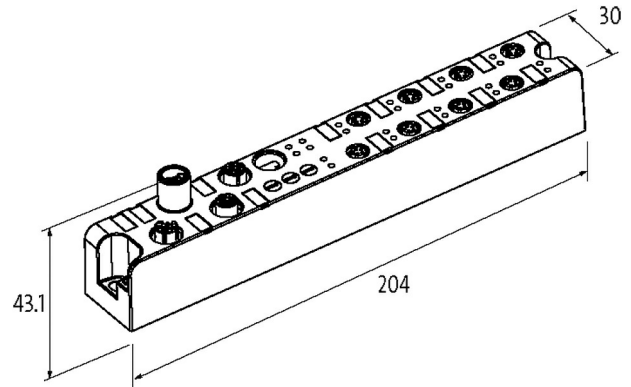
M8, 5-piny, kodowanie B

Konektory znajdują się w zakładce "Technika podłączenia".

Obudowa jest całkowicie zalana.

Link do produktu

Ilustracje



Ilustracja zastępcza



Dane ogólne

Typ montażu	2-otworowe mocowanie śrubowe
Zakres temperatur	-20...+70 °C
Stopień ochrony	IP67
Wymiary (wys. × szer. × gł.)	43.1 × 30 × 204 mm

Wyjście

Zasilanie aktuatora UA	24 V DC (EN 61131-2), max. 9 A
Prąd przełączania na wyjście	max. 0.5 A (PIN 4, X1...X8), odporne na zwarcie i przeciążenie

Wejście

Zasilanie czujnika US	24 V DC (EN 61131-2), max. 500 mA (M12 żeński), odporne na zwarcie i przeciążenie
Typ	dla czujników 3-przewodowych lub przełączników mechanicznych, PNP, IO-Link Devices

IO-Link

Specification	IO-Link Master V1.1
Port Class	4 × A (port X1...X4), 4 × B (port X5...X8, separacja galwaniczna, PIN 2 max. 4 A, max. 4 A na moduł)
IO-Link	8 × Master
Parametry transmisji	32 Input byte i/lub 32 Output byte (przez port IO-Link)
Tryby pracy	COM1; COM2; COM3 (automatic)

Parametryzacja

PIN 4	Input (port X1...X8); Output (port X1...X8); IO-Link Master (port X1...X8)
PIN 2	Input (port X1...X4)

Przylączy

Magistrala sieciowa	Ethernet 10/100 Mbit/s; M12, kodowanie D
---------------------	--

Informacje zawarte w niniejszej karcie charakterystyki zostały opracowane z największą starannością. Odpowiedzialność co do poprawności, kompletności i aktualności jest ograniczona do rażącego przewinienia. Stan: 03/22

Zasilanie Czujnik/Aktuator	M12 Power, 5-piny, kodowanie L
Porty I/O	M8, 5-piny, kodowanie B
PROFINET	
Specification	V2.3, Conformance Class C (IRT)
Adresowanie	DCP
PROFINET Netload Class	II
MRP	tak
Shared Device	tak, dla 2 sterowań
EtherNet/IP	
Adresowanie	DHCP, BOOTP lub adres IP za pomocą przełącznika obrotowego
DLR (Device Level Ring)	tak
Diagnostyka	
Stan komunikacyjny	przez LED
Diagnostyka przez LED	na moduł i kanał
Diagnostyka przez magistralę	na moduł i kanał
Ostrzeżenie aktuatora	przez LED i magistralę
Monitorowanie - napięcie dolne	tak
Monitorowanie - bez napięcia	tak
Zwarcie i przeciążenie	tak
Przerwanie kabla	na port
Dane handlowe	
EAN	4048879727907
eClass	27242604
Jednostka pakowania	1.000
Kod taryfy celnej	85389099
Kraj pochodzenia	DE