

MB Cap Ultra Puffermodul

IN: 20,4-26,4VDC OUT:23VDC/3A für max.1A/21S

INPUT: 24 V DC (SELV/PELV)

OUTPUT: max. 3 A

7 s (3 A); 21 s (1 A)

Link zum Produkt

Abbildungen

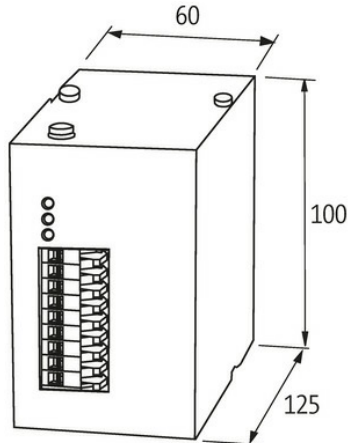
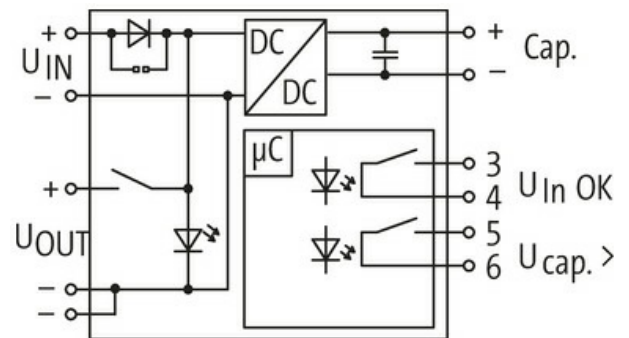


Abbildung stellvertretend



Allgemeine Daten

Normen	EN 60950, EN 50178, SELV/PELV
Befestigungsart	schnappbar auf Tragschiene TH35 (EN 60715)
Temperaturbereich	-20...+60 °C (Lagertemperatur -20...+60 °C)
Wirkungsgrad	90%

Ausgang

Ausgangsspannung	23 V DC $\pm 2\%$
Pufferzeit	7 s (3 A); 21 s (1 A)

Die in diesem Datenblatt enthaltenen Angaben wurden mit der größtmöglichen Sorgfalt erarbeitet.
Für Richtigkeit, Vollständigkeit und Aktualität ist die Haftung auf grobes Verschulden begrenzt. Stand: 03/22

Ausgangsstrom max. 3 A (+60 °C)

Eingang

Eingangsspannung 20.4...26.4 V DC

Ladezeit min. 25 s

Eingangsstrom 3 A

Kaufmännische Daten

EAN 4048879079808

eClass 27049190

Ursprungsland DE

Verpackungseinheit 1.000

Zolltarifnummer 85322900