

Moduł buforowy MB Cap Ultra

WE: 20,4-26,4VDC WY:23VDC/3A 7s

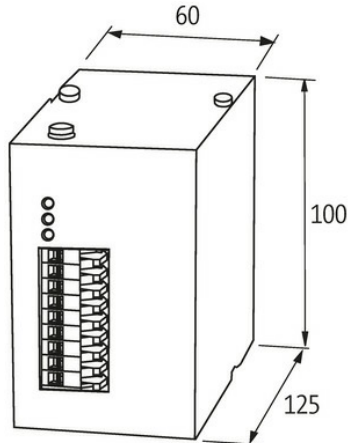
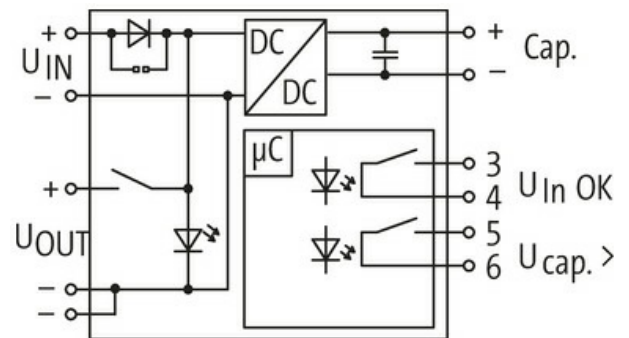
INPUT: 24 V DC (SELV/PELV)

OUTPUT: max. 3 A

7 s (3 A); 21 s (1 A)

Link do produktu

Ilustracje



Ilustracja zastępcza



Dane ogólne

Normy	EN 60950, EN 50178, SELV/PELV
Typ montażu	Zatrząsk na szynie DIN TH35 (EN 60715)
Zakres temperatur	-20...+60 °C (temp. składowania -20...+60 °C)
Sprawność	90%

Wyjście

Napięcie wyjściowe	23 V DC $\pm 2\%$
Czas buforowania	7 s (3 A); 21 s (1 A)

Informacje zawarte w niniejszej karcie charakterystyki zostały opracowane z największą starannością. Odpowiedzialność co do poprawności, kompletności i aktualności jest ograniczona do rażącego przewinienia. Stan: 03/22

Prąd wyjściowy max. 3 A (+60 °C)

Wejście

Napięcie wejściowe 20.4...26.4 V DC

Czas ładowania min. 25 s

Prąd wejściowe 3 A

Dane handlowe

EAN 4048879079808

eClass 27049190

Jednostka pakowania 1.000

Kod taryfy celnej 85322900

Kraj pochodzenia DE